

Рекомендации по
применению силовых
полупроводниковых
приборов



ISO 9001
ISO 14001

Рекомендации по применению сварочных диодов производства АО «Протон-Электротекс»

1. Сварочные диоды АО «Протон-Электротекс».

Сотрудничая со многими производителями сварочного оборудования ЗАО «Протон-Электротекс» приобрел неоценимый опыт производства сварочных диодов, которые имеют оптимальные показатели надежности и отличные электрические параметры. В данном руководстве мы рассматриваем общие вопросы, которые помогут в проектировании эффективных и надежных сварочных выпрямителей, обладающих низкой ценой и высоким качеством. Ниже изложены характерные особенности сварочных диодов, которые необходимо учитывать при их эксплуатации.

Всю номенклатуру диодов вы можете увидеть на нашем сайте:

<https://www.proton-electrotex.com/ru/product/diodes>

Так как при эксплуатации в сварочном оборудовании напряжение, протекающее через диод, довольно низкое, для обеспечения высокой мощности и большой плотности тока разработаны полупроводниковые элементы минимальной толщины. Так же малая толщина корпусов сварочных диодов позволяет обеспечить низкое тепловое сопротивление R_{th} .

В сварочных диодах применяются полупроводниковые элементы изготовленные по сплавной технологии.

На данный момент ЗАО «Протон-Электротекс» может предложить 4 типа сварочных диодов в корпусном и бескорпусном исполнении:

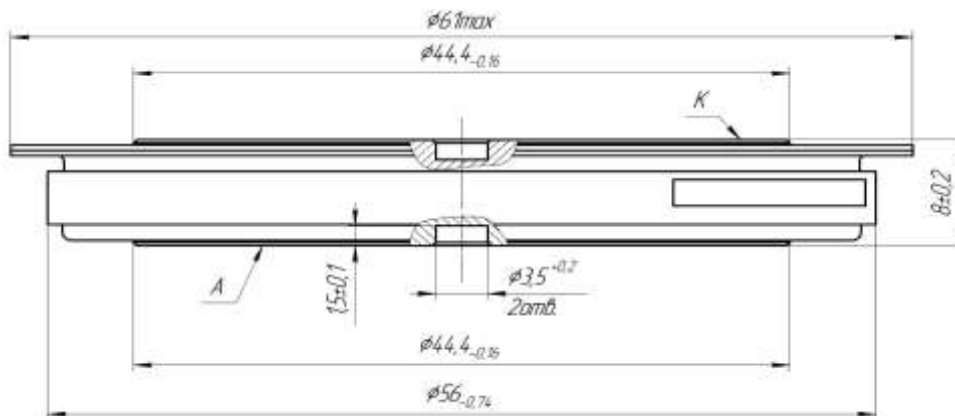


Рисунок 1. Габаритные размеры корпусного сварочного диода Д053-7100

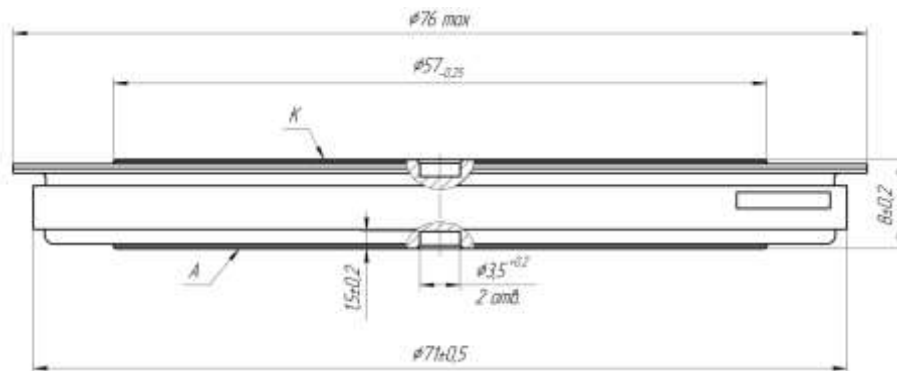


Рисунок 2. Габаритные размеры корпусного сварочного диода Д063-11500.

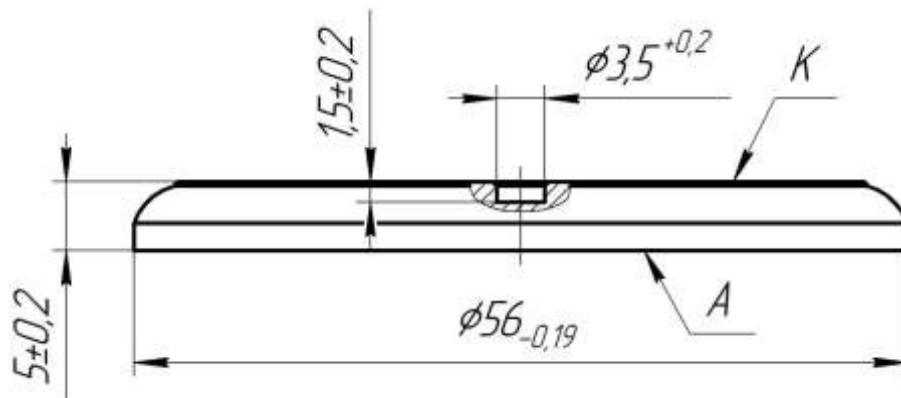


Рисунок 3. Габаритные размеры бескорпусного сварочного диода Д056-9500.

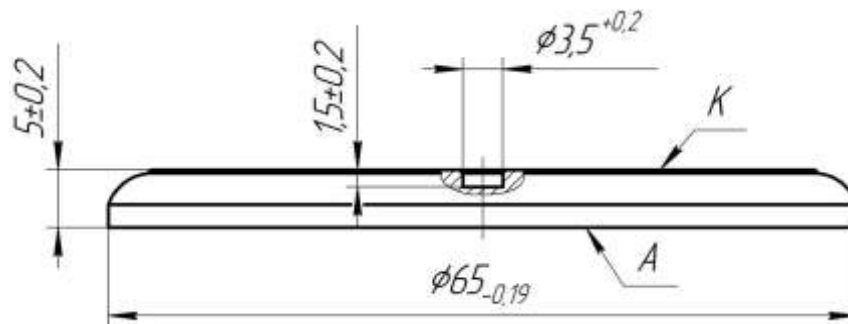


Рисунок 4. Габаритные размеры бескорпусного сварочного диода Д066-12500.

Разработка бескорпусных сварочных диодов обусловлена необходимостью снижения веса и габаритных размеров для применения, например, в сварочном, роботизированном оборудовании.

Чтобы улучшить свою теплопроводность бескорпусные сварочные диоды сконструированы с уменьшенным числом тепловых контактов. У таких диодов кремниевый кристалл со стороны катода сжат с медным электродом, который работает в качестве механического демпфера, а со стороны анода сплавлен с молибденовым термокомпенсатором, который также является оболочкой диодов. Хотя бескорпусные сварочные диоды более восприимчивы к влиянию внешних условий, у них есть неоспоримые преимущества — это более высокая плотность тока, меньший вес и меньшие геометрические размеры в сравнении с корпусными сварочными диодами.

Стандартный сварочный диод может работать при частотах до 7 кГц. Однако их оптимальный и самый надежный диапазон частот до 2 кГц.

2. Работа с информационными материалами.

Цель данного раздела: помочь разобраться с информационными материалами на сварочные диоды, чтобы должным образом понять их содержание. Здесь даны определения параметрам, отраженным в информационном листе. Для пояснения используются данные и диаграммы, для Д056-9500-4. Однако данное руководство применимо ко всему диапазону изделий, как корпусных, так и бескорпусных сварочных диодов. Данные параметры определяются в соответствии со стандартами ГОСТ 25529-82 (IEC 60747).

Основные преимущества сварочного диода:

1. Высокая допустимая нагрузка по прямому току;
2. Малые потери прямого тока и при обратном восстановлении;
3. Высокая надежность в работе.

Основные параметры:

Средний прямой ток	I_{FAV}	9500 А
Повторяющееся импульсное обратное напряжение	U_{RPM}	200 ÷ 400 В
$U_{RPM}, В$	200	400
Класс по напряжению	2	4
$T_{Jr}, °C$	- 60 ÷ 180	

Таблица 1. Основные параметры сварочного диода.

I_{FAV} – средний прямой ток. Значение данного параметра является предельно допустимым. Значение предельного тока проверяется при заданной температуре корпуса прибора. Температура корпуса при этом не должна превышать максимально допустимого значения.

$$I_{FAV} = \sqrt{\left(\frac{U_{T0}}{5 \cdot r_T}\right)^2 + \frac{T_{jmax} - T_C}{2,5 \cdot r_T \cdot R_{thjc}}} - \frac{U_{(T0)}}{5 \cdot r_T}$$

U_{RRM} – повторяющееся импульсное обратное напряжение. Наибольшее мгновенное значение обратного напряжения, прикладываемого к диоду, включая все повторяющиеся переходные напряжения, но исключая все не повторяющиеся переходные напряжения.

T_j – в информационных материалах указаны значения T_{jmin} и T_{jmax} . T_{jmax} – это температура, превышение которой во всех режимах эксплуатации диодов не допускается. T_{jmin} – это температура, ниже которой не допускается не только работа, но и хранение диода. Это связано с тем, что с выходом температуры за допустимый диапазон изменяются не только электрические свойства диода, но из-за разницы в коэффициентах линейного расширения конструкционных материалов может произойти его повреждение.

Параметры в проводящем состоянии:

I_{FAV}	Средний прямой ток	A	9500 9657 11814	$T_c = 112$ °C; двухстороннее охлаждение; $T_c = 110$ °C; двухстороннее охлаждение; $T_c = 85$ °C; двухстороннее охлаждение; 180° эл. град. синус; 50 Гц
I_{FRMS}	Действующий прямой ток	A	14915	$T_c = 112$ °C; двухстороннее охлаждение; 180° эл. град. синус; 50 Гц
I_{FSM}	Ударный ток	кА	70.0 81.0	$T_j = T_{jmax}$ $T_j = 25$ °C 180° эл. град. синус; 50 Гц ($t_r = 10$ мс); единичный импульс; $U_R = 0$ В
			74.0 85.0	$T_j = T_{jmax}$ $T_j = 25$ °C 180° эл. град. синус; 60 Гц ($t_r = 8.3$ мс); единичный импульс; $U_R = 0$ В
I^2t	Защитный фактор	$A^2 \cdot c \cdot 10^3$	24500 32805	$T_j = T_{jmax}$ $T_j = 25$ °C 180° эл. град. синус; 50 Гц ($t_r = 10$ мс); единичный импульс; $U_R = 0$ В
			22725 29980	$T_j = T_{jmax}$ $T_j = 25$ °C 180° эл. град. синус; 60 Гц ($t_r = 8.3$ мс); единичный импульс; $U_R = 0$ В

Таблица 2. Параметры в проводящем состоянии.

I_{FRMS} – действующее значение прямого тока за период.

I_{FSM} – это максимально допустимое значение амплитуды одиночного импульса прямого тока синусоидальной формы и заданной длительности.

Протекание этого тока обычно обусловлено коротким замыканием в цепи нагрузки диода. При этом предполагается, что к моменту окончания импульса успевает сработать устройство защиты преобразователя и питающая сеть отключается.

Воздействие импульса ударного тока не должно приводить к отказу диода. Температура перехода в период протекания импульса ударного тока и в течении некоторого времени после его окончания может существенно превышать значение максимально допустимой температуры перехода в длительных режимах эксплуатации диода.

Максимально допустимый ударный прямой ток нормируется при длительности импульса прямого тока 8.3 мс и 10 мс, причем по окончании импульса тока обратное напряжение к диоду, как правило, не прикладывается.

Значения приведены для двух длительностей импульса, соответствующих частоте напряжения сети 50 и 60 Гц. В сварочном оборудовании, как ток нагрузки, так и ударный ток практически одинаковые и определяются полным сопротивлением трансформатора так, что перегрузочная способность редко представляет большой интерес.

Прямая вольтамперная характеристика сварочного диода при температурах 25°C и 180°C представлена на рисунке 5.

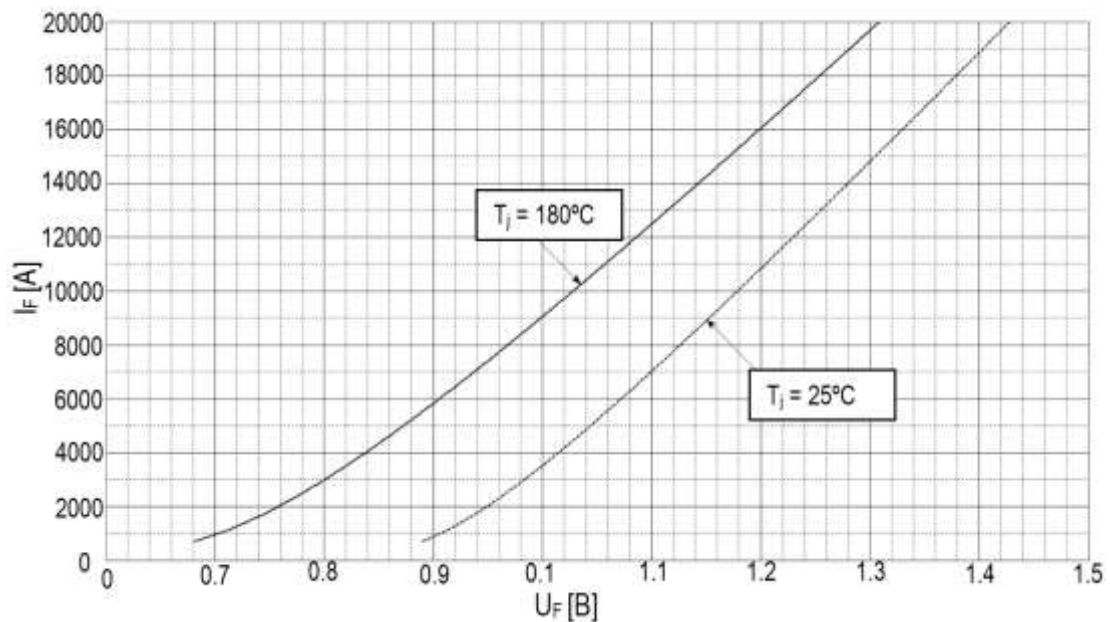


Рисунок 5. Вольтамперная характеристика диода Д056-9500-4

Прямая вольтамперная характеристика характеризуется величинами, значения которых приведены в таблице 3.

Характеристики в проводящем состоянии:

U_{FM}	Импульсное прямое напряжение, макс	В	1.08 0.98	$T_j=25\text{ }^\circ\text{C}; I_{FM} = 6300\text{ A}$ $T_j=T_{j\text{ макс}}; I_{FM} = 8000\text{ A}$
$U_{F(TO)}$	Пороговое напряжение, макс	В	0.74	$T_j=T_{j\text{ макс}}$
r_T	Динамическое сопротивление, макс	мОм	0.030	$5000\text{ A} < I_T < 14000\text{ A}$

Таблица 3. Характеристики в проводящем состоянии

U_{FM} – импульсное прямое напряжение — наибольшее мгновенное значение прямого напряжения, обусловленное протеканием прямого тока заданного значения. Измерения проводятся при комнатной или максимально допустимой температуре.

$$U_{FM} = U_{(TO)} + \pi \cdot r_T \cdot I_{FAV}$$

Пороговое напряжение U_{TO} и динамическое сопротивление r_T являются линейной аппроксимацией прямой вольтамперной характеристики диода и используются для расчета потерь мощности устройства P_T . Для заданного тока потери мощности могут быть рассчитаны с помощью следующего уравнения:

$$P_T = U_{TO} \cdot I_{FAV} + r_T \cdot I_{FRMS}^2$$

где, I_{FAV} и I_{FRMS} это параметры, описанные выше. Чтобы минимизировать потери, U_{TO} и r_T должны быть максимально низкими. Отметим, что линейная аппроксимация вольтамперной характеристики в открытом состоянии действительна только в рамках заданных пределов тока. За пределами этих рамок прямая вольтамперная характеристика не линейная, и необходимо использовать более сложные модели, чтобы описать нелинейную форму вольтамперных характеристик открытого состояния.

$U_{F(TO)}$ – пороговое напряжение. Это значение прямого напряжения, определяемое точкой пересечения линии прямолинейной аппроксимации прямой вольтамперной характеристики с осью напряжения. На практике для сварочного диода значение порогового напряжения, определяется, как прямая, пересекающая вольтамперную характеристику диода в двух точках, одной из которых соответствует мгновенное значение прямого тока для диапазона указанного в информационных материалах (прим. для Д056-9500-4 – $5000 \text{ A} < I_T < 14000 \text{ A}$)

r_T – динамическое сопротивление в открытом состоянии. Это значение сопротивления, определяемое по наклону линии прямолинейной аппроксимации прямой ВАХ диода.

I_{RRM} – повторяющийся импульсный обратный ток. Это наибольшее мгновенное значение обратного тока, обусловленное повторяющимся импульсным обратным напряжением.

Тепловые параметры и механические характеристики:

R_{thjc}	Тепловое сопротивление p-n переход-корпус, макс	°C/Вт	0.0050	Постоянный ток	Двухсторонне охлаждение
$R_{thjсА}$			0.0070		Охлаждение со стороны анода
$R_{thjсК}$			0.0150		Охлаждение со стороны катода
$R_{thсk}$	Тепловое сопротивление корпус-охладитель, макс		0.0035	Постоянный ток	

w	Масса, тип	г	110
D_s	Длина пути тока утечки по поверхности	мм (дюйм)	2.0 (0.079)
D_a	Длина пути тока утечки по воздуху	мм (дюйм)	2.0 (0.079)

Рисунок 4. Тепловые параметры и механические характеристики

R_{thjc} – тепловое сопротивление переход – корпус. Это отношение разности между температурой перехода и температурой корпуса к мощности потерь в установившемся режиме работы диода.

Для измерения теплового сопротивления переход-корпус диод нагружается постоянным прямым током. Допускается нагрузка диода переменным током такой частоты, при которой можно пренебречь температурными колебаниями перехода в интервале между импульсами тока.

Для диодов с односторонним охлаждением тепловое сопротивление переход-корпус рассчитывается по следующим формулам:

$$R_{thjсА} = \frac{(T_j - T_{сА})}{I_F U_F} \quad \text{– при охлаждении диода со стороны анода;}$$

$$R_{thjсК} = \frac{(T_j - T_{сК})}{I_F U_F} \quad \text{– при охлаждении диода со стороны катода.}$$

Для диодов с двусторонним охлаждением тепловое сопротивление переход-корпус рассчитывается по следующим формулам:

$$R_{thjсА} = \frac{(T_j - T_{сА})}{T_{сА} - T_A} * R_{thсАА}$$

$$R_{thjсК} = \frac{(T_j - T_{сК})}{T_{сК} - T_A} * R_{thсКК}$$

$$R_{thjc} = \frac{R_{thjсА} * R_{thjсК}}{R_{thjсА} + R_{thjсК}}$$

R_{thck} – тепловое сопротивление корпус–охладитель

Предпочтительно, чтобы R_{thjc} и R_{thck} были, как можно более низкими, поскольку температура кремния определяет допустимую нагрузку диода по току. Более того, перепад температуры между переходом и корпусом обуславливает циклическую нагрузочную способность и срок службы диода.

Z_{thjc} – переходное тепловое сопротивление.

$$Z_{thjc} = \frac{(T_{vj(0)} - T_{ref(0)}) - (T_{vj(t)} - T_{ref(t)})}{\Delta P}$$

где $T_{ref(0)}$, $T_{vj(0)}$ – установившаяся температура теплоотвода и окружающей среды при разомкнутой цепи; $T_{ref(t)}$, $T_{vj(t)}$ – температура теплоотвода и окружающей среды при времени t . ΔP – изменение мощности диода вызывающее разогрев теплоотвода.

Z_{thjc} – это отношение разности изменения температуры перехода и температуры в контрольной точке в конце заданного интервала времени, вызывающего изменение температуры, к скачкообразному изменению рассеиваемой мощности диода в начале этого интервала. . Зависимость Z_{thjc} от длительности протекания тока t , в случае двухстороннего охлаждения показано на Рисунке 3. Эта функция может быть, или указана, как кривая или, как аналитическая функция с суперпозицией для шести экспоненциальных членов. Аналитическое выражение в частности применительно для компьютерных расчетов и делает возможным моделирование всей системы.

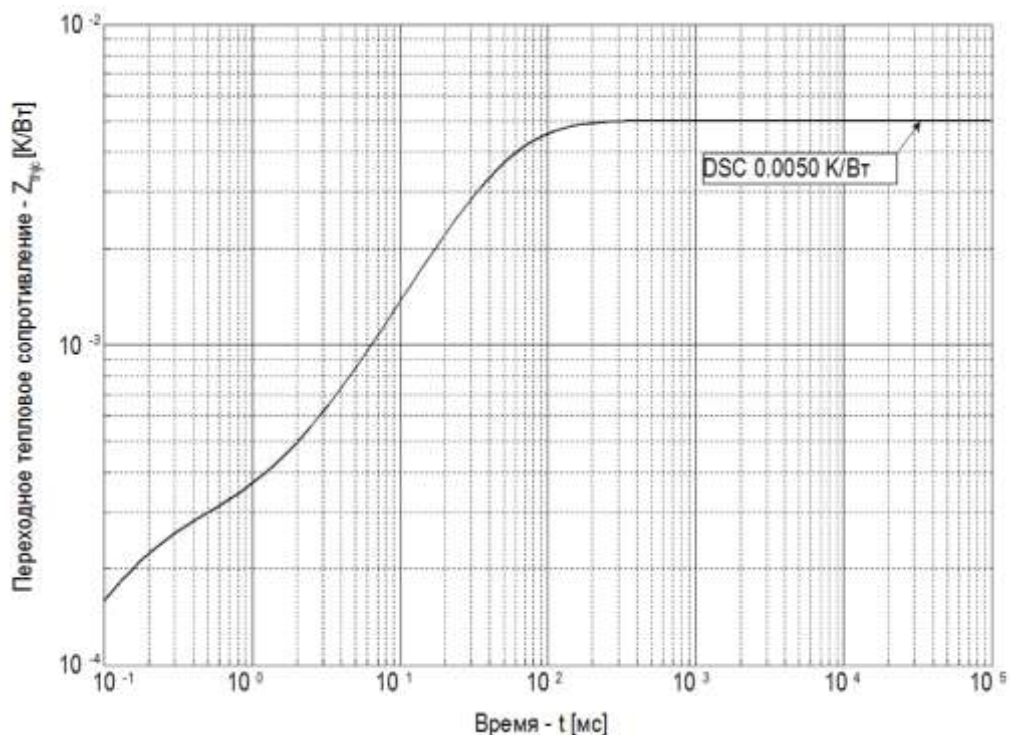


Рисунок 6. График переходного теплового сопротивления диода D056-9500-4.

D_S – длина пути тока утечки по поверхности — это кратчайший путь для прохождения тока между катодом и анодом по корпусу диода.

D_a – расстояния пробоя по воздуху — это кратчайший прямой для прохождения тока между катодом и анодом по воздуху.

Так как корпуса сварочных диодов выполняются без оребрения $D_S = D_a$.

Маркировка:

Д	056	9500	4	УЗ
1		2	3	4

- 1 – Конструктивное исполнение;
- 2 – Средний прямой ток;
- 3 – Класс по напряжению;
- 4 – Климатическое исполнение по ГОСТ 15150.

Потери мощности при максимальной температуре корпуса.

В соответствии со стандартами для силовых полупроводниковых приборов, этом разделе мы приводим характеристики потери мощности P_T для частоты 50 Гц. Рисунки 7 и 8 представляют потери мощности в прямом направлении P_{FAV} , как функцию среднего прямого тока I_{FAV} для типичной синусоиды и форм прямоугольного сигнала тока. Кривые рассчитываются на основании характеристик максимального падения прямого напряжения, $U_{FM(IF)}$, при T_{Jmax} , не принимая во внимание потери обратного восстановления. Кривые действительны только для работы при 50-60 Гц.

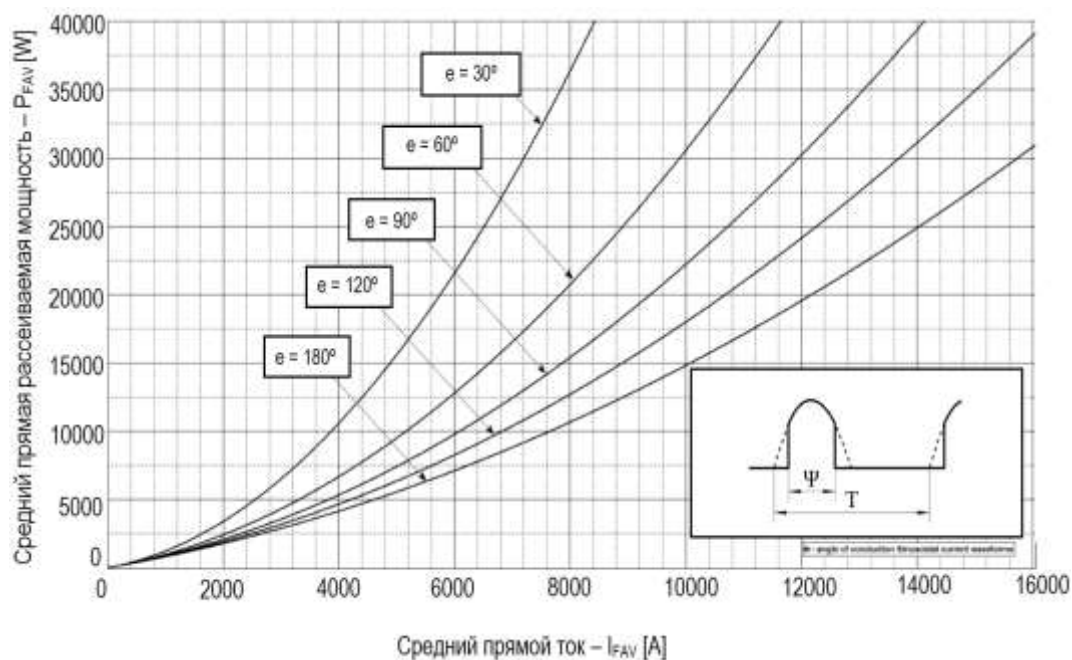


Рисунок 7. Максимальная температура корпуса от среднего прямого тока. Сигнал синусоидальной формы с частотой $f=50$ Гц.

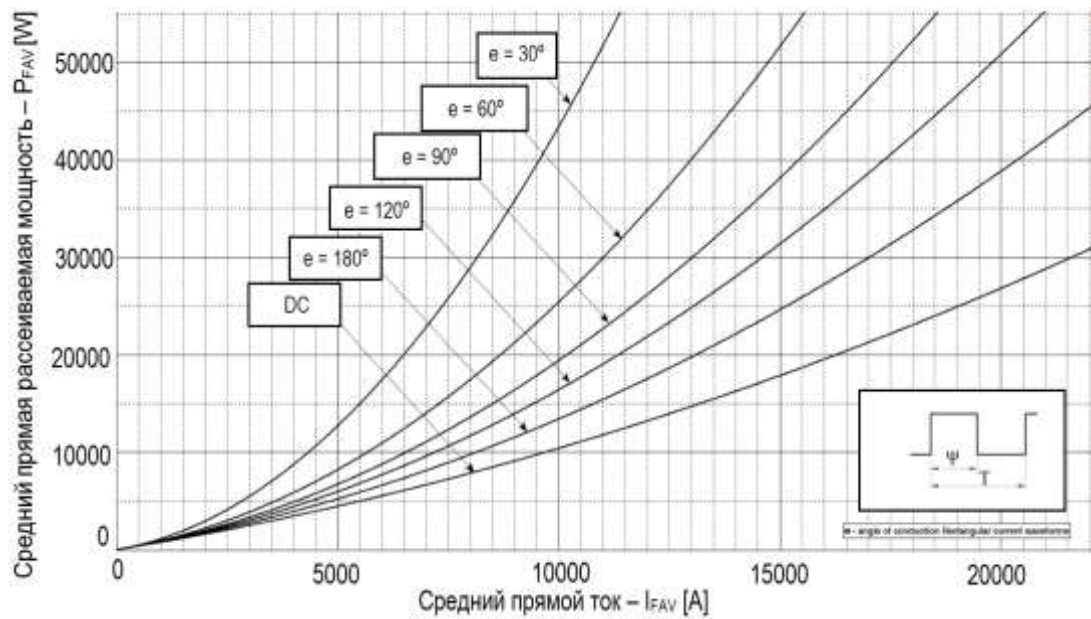


Рисунок 8. Максимальная температура корпуса от среднего прямого тока. Сигнал прямоугольной формы с частотой $f=50$ Гц.

Рисунки 9 и 10 описывают максимально допустимую температуру корпуса T_c от среднего прямого тока I_{FAV} , для типичной синусоиды и форм прямоугольного сигнала тока (для индуктивной нагрузки). Кривые рассчитываются на основании теплового сопротивления для двухстороннего охлаждения, для заданной формы сигнала тока и при максимальной температуре соединения T_{jmax} .

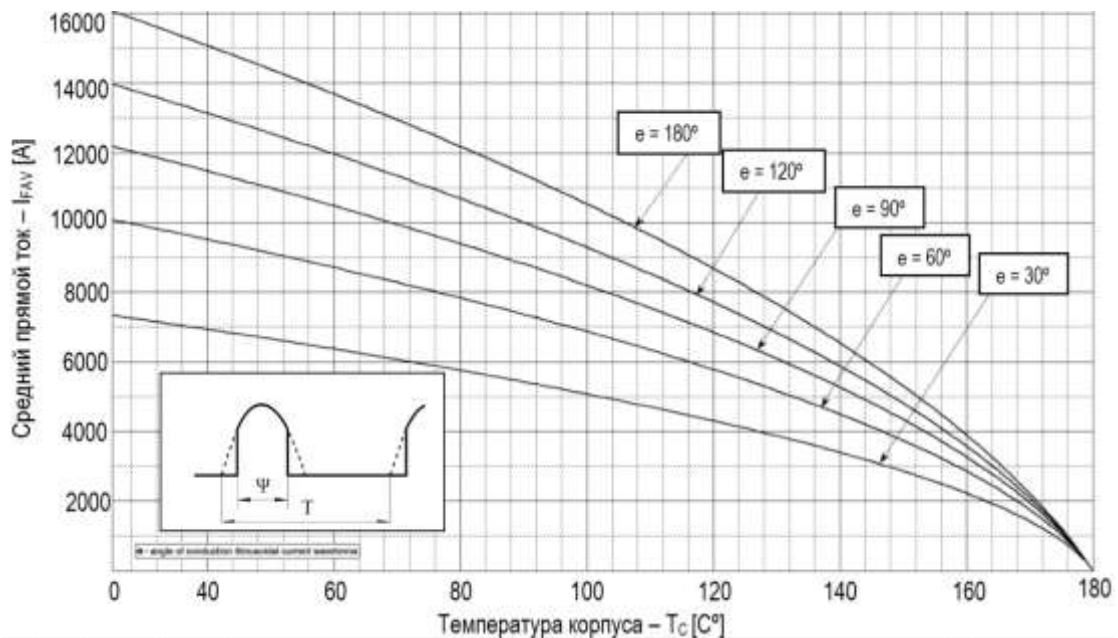


Рисунок 9. Максимальная температура корпуса от среднего прямого тока. Сигнал синусоидальной формы с частотой $f=50$ Гц.

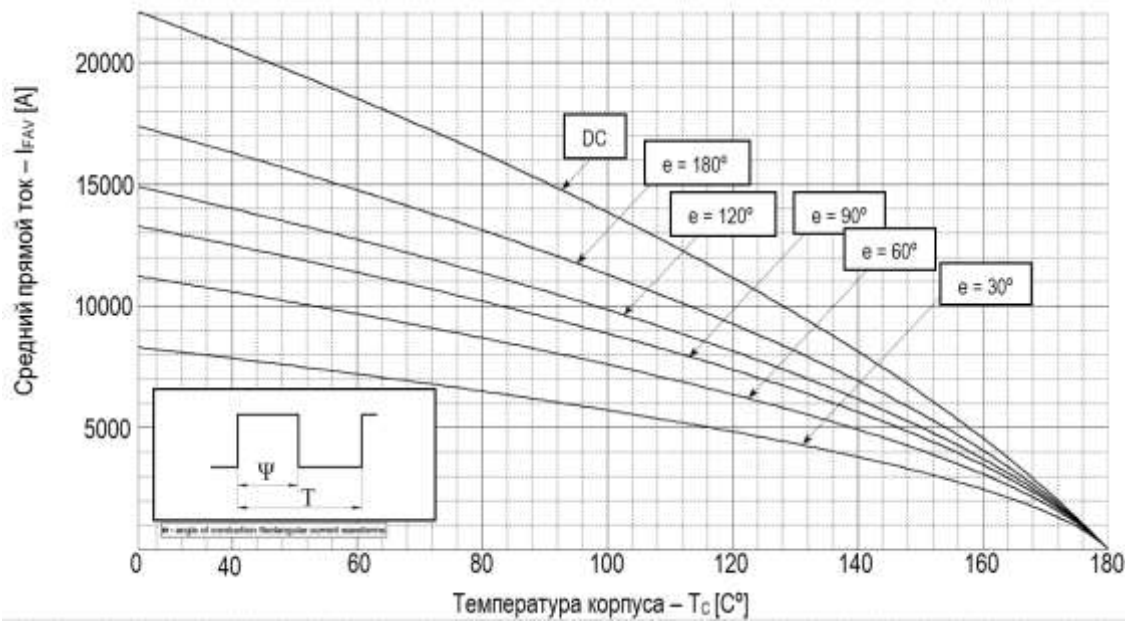


Рисунок 10. Максимальная температура корпуса от среднего прямого тока. Сигнал прямоугольной формы с

Характеристики выключения сварочных диодов.

В промышленном оборудовании, сварочные диоды, как правило, используются без снабберных цепей, что приводит к резкому всплеску напряжения при восстановлении. Диоды производства ЗАО «Протон-Электротекс» сконструированы таким образом, что имеют мягкое выключение и не генерируют всплеск напряжения, превышающий класс диода, что позволяет использовать их без какой либо защиты.

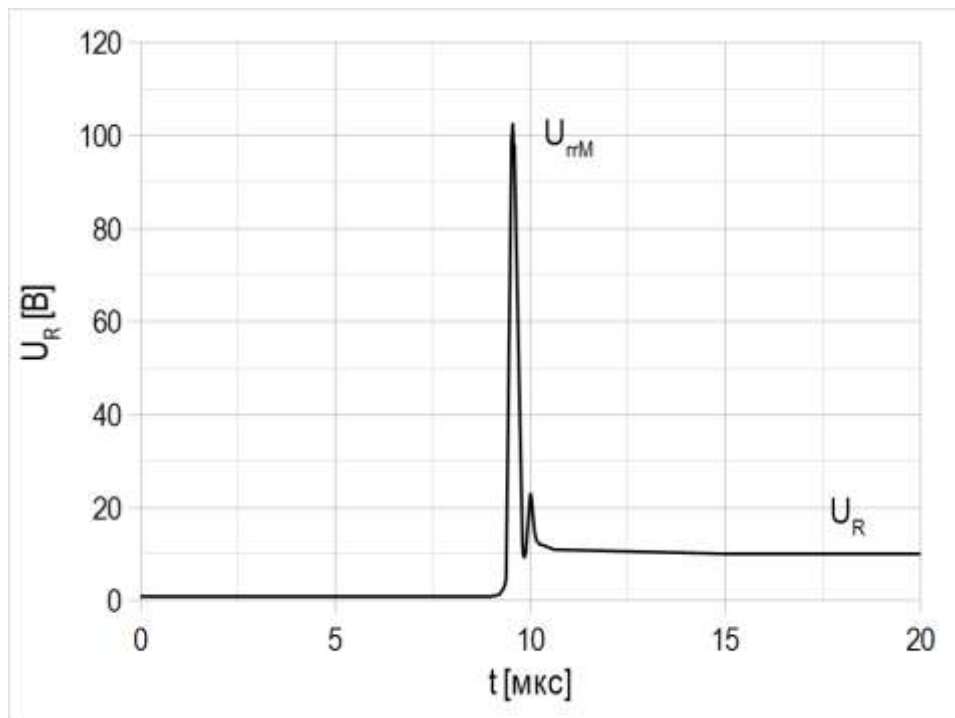


Рисунок 11. Типичная форма напряжения при выключении.

Монтаж сварочного диода.

Механические параметры выпрямителя также сильно влияют на надежную работу диодов в выпрямителе. Неравномерное распределение монтажного усилия – это одна из наиболее распространенных причин выхода из строя диодов для сварочного оборудования. Учитывая, что толщина корпуса сварочного диода невелика, на равномерность зажатия диода при его монтаже в охладитель следует обращать особое внимание.

Охлаждение.

Из-за большой рассеиваемой мощности на сварочном диоде, практически повсеместно используется водяное охлаждение. Охлаждение должно быть равномерным по всей контактной поверхности диода. Одного водяного канала проходящего через центр радиатора может быть недостаточно для сверхмощного оборудования и может привести к перегреву внешней поверхности диода. Использование системы охлаждения с более сложной сетью каналов, которая бы создавала турбулентный поток, более предпочтительно, чем простой, прямой канал.

Монтаж и контроль состояния внешней поверхности.

Для обеспечения качественного теплового контакта нет необходимости использовать электротеплопроводящую пасту, если соблюдены следующие условия:

1. Контактная поверхность охладителя не должна иметь:
 - шероховатость более 1,6 мкм;
 - отклонение от плоскостности более 0,03 мм.
2. Поверхность радиатора должна быть покрыта тонким слоем «серебро-никель», «чистое серебро», «золото» или «никель». Гальваническое покрытие контактной поверхности охладителя, кроме хорошего теплового контакта, исключает электроэрозию контактных соединений.
3. Монтажное усилие должно быть равномерно распределено по всей поверхности диода.

Все вышеизложенное не исключает использования тонкого слоя смазки, обеспечивающего долговременную химическую стойкость и уменьшающего действие коррозии, однако такая смазка не должна ухудшать электрический контакт.

Особенности.

Дополнительные факторы которые необходимо учитывать при монтаже и эксплуатации:

Так как у бескорпусных диодов нет защищающей их «оболочки» то следует соблюдать особую осторожность при работе с ними.



Для снижения воздействия окружающей среды на структуру во время транспортировки и хранения, бескорпусные диоды поставляются герметично запаянными в вакуумной упаковке. До тех пор, пока диод не будет установлен в схему эксплуатации, рекомендуется хранить его в данной упаковке при температуре, указанной в информационных материалах на прибор.

Для бескорпусных сварочных диодов следует принять к сведению следующие советы:

1. Чтобы защитить бескорпусной диод от воздействия окружающей среды, рекомендуется размещать диод в кольцевом уплотнении. Кольцевое уплотнение может быть выполнено из материалов стойких к высокой температуре и воздействию химических веществ.
2. Анод диода не имеет центрирующего отверстия. Это означает, что центрирование нужно осуществлять по внешним границам или по катодному центрирующему отверстию.

Бескорпусные диоды восприимчивы к повреждениям, причиненным частицами, например, такими как, например, мелкая стружка, попавшая на поверхность диода во время монтажа. При монтаже диодов необходимо предпринять меры предосторожности для избегания попадания твердых частиц на молибденовый диск анода.

Параллельное соединение.

Для обеспечения большой выходной мощности устройства два или более диодов подключают параллельно. Параллельное соединение диодов требует хорошей симметричной конструкции и точного монтажа, для того чтобы избежать снижения номинального значения тока для каждого диода. Даже при хороших условиях, рекомендуемое минимальное снижение тока равно ~10% из условия, что каждый диод использует максимум 90% своей производительности. Запас по напряжению необходим для того чтобы избежать падения напряжения из-за небольшой асимметрии включения. Такая неизбежная асимметрия дает начало неравномерному распределению тока между устройствами, которое является причиной различных потерь в диодах. Это приводит к перегреву устройств и более низкой надежности.

Для параллельного соединения рекомендуется подбирать диоды с наименьшим разбросом порогового напряжения $U_{F(T0)}$.

Электротермостойкость к циклическим нагрузкам.

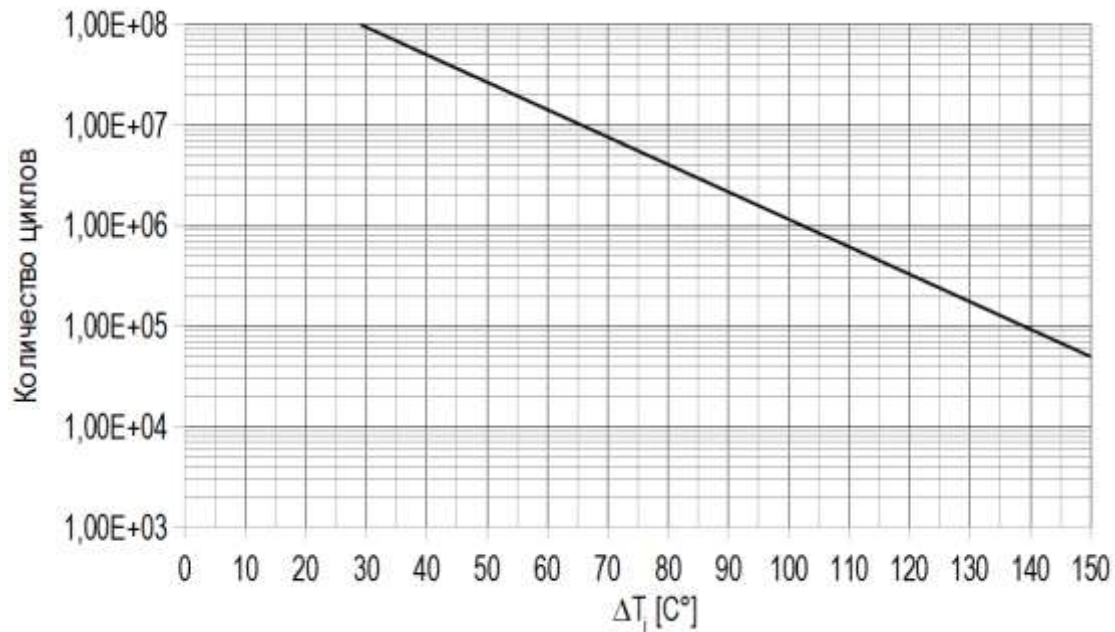


Рисунок 12. Электротермостойкость диодов в зависимости от ΔT_j .

Зависимость была получена с помощью математического моделирования из данных полученных по результатам испытаний в зоне больших перепадов температур.

Особенностью работы диодов в сварочных установках являются краткосрочные циклы пропускания импульсов тока, приводящих к разогреву полупроводниковой структуры, и затем дальнейшее ее охлаждение, связанное с ограничениями на время непрерывной работы сварочных машин (режим «нагрев – охлаждение»). В результате приборы подвергаются циклическому термомеханическому стрессу. Определяющими параметрами являются пиковый ток, время работы и время отдыха. Все это диктует жесткие требования к статическим и динамическим характеристикам приборов.

При разработке сварочных диодов, для большей устойчивости к электротермоциклированию, были применены следующие решения:

1. катодные прокладки со специальным покрытием;
2. специальная анодная и катодная металлизация.



 **ПРОТОН-ЭЛЕКТРОТЕКС**
www.proton-electrotex.com



2020