

**Быстродействующий  
Тиристор  
Тип ТБ243-400-15**

Низкие динамические потери  
Разветвленный управляющий электрод для  
высоких скоростей нарастания тока

Средний прямой ток	$I_{TAV}$	400 А				
Повторяющееся импульсное напряжение в закрытом состоянии	$U_{DRM}$	1000...1500 В				
Повторяющееся импульсное обратное напряжение	$U_{RRM}$					
Время выключения	$t_q$	10,0, 12,5, 16,0, 20,0 мкс				
$U_{DRM}, U_{RRM}, В$	1000	1100	1200	1300	1400	1500
Класс по напряжению	10	11	12	13	14	15
$T_j, °C$	-60...+125					

**ПРЕДЕЛЬНО ДОПУСТИМЫЕ ЗНАЧЕНИЯ ПАРАМЕТРОВ**

Обозначение и наименование параметра		Ед. изм.	Значение	Условия измерения	
<b>Параметры в проводящем состоянии</b>					
$I_{TAV}$	Средний ток в открытом состоянии	А	400 487 719	$T_c=94 °C$ ; двухстороннее охлаждение; $T_c=85 °C$ ; двухстороннее охлаждение; $T_c=55 °C$ ; двухстороннее охлаждение; 180 эл. град. синус; 50 Гц	
$I_{TRMS}$	Действующий ток в открытом состоянии	А	628	$T_c=94 °C$ ; двухстороннее охлаждение; 180 эл. град. синус; 50 Гц	
$I_{TSM}$	Ударный ток в открытом состоянии	кА	9.5 11.0	$T_j=T_{jmax}$ $T_j=25 °C$	180 эл. град. синус; $t_p=10$ мс; единичный импульс; $U_D=U_R=0$ В; Импульс управления: $I_G=I_{FGM}$ ; $U_G=20$ В; $t_{GP}=50$ мкс; $di_G/dt=1$ А/мкс
			10.0 11.5	$T_j=T_{jmax}$ $T_j=25 °C$	180 эл. град. синус; $t_p=8.3$ мс; единичный импульс; $U_D=U_R=0$ В; Импульс управления: $I_G=I_{FGM}$ ; $U_G=20$ В; $t_{GP}=50$ мкс; $di_G/dt=1$ А/мкс
$I^2t$	Защитный фактор	$A^2c \cdot 10^3$	450 600	$T_j=T_{jmax}$ $T_j=25 °C$	180 эл. град. синус; $t_p=10$ мс; единичный импульс; $U_D=U_R=0$ В; Импульс управления: $I_G=I_{FGM}$ ; $U_G=20$ В; $t_{GP}=50$ мкс; $di_G/dt=1$ А/мкс
			410 540	$T_j=T_{jmax}$ $T_j=25 °C$	180 эл. град. синус; $t_p=8.3$ мс; единичный импульс; $U_D=U_R=0$ В; Импульс управления: $I_G=I_{FGM}$ ; $U_G=20$ В; $t_{GP}=50$ мкс; $di_G/dt=1$ А/мкс

<b>Блокирующие параметры</b>				
$U_{DRM}, U_{RRM}$	Повторяющееся импульсное обратное напряжение и повторяющееся импульсное напряжение в закрытом состоянии	В	1000...1500	$T_{j\min} < T_j < T_{j\max}$ ; 180 эл. град. синус; 50 Гц; управление разомкнуто
$U_{DSM}, U_{RSM}$	Неповторяющееся импульсное обратное напряжение и неповторяющееся импульсное напряжение в закрытом состоянии	В	1100...1600	$T_{j\min} < T_j < T_{j\max}$ ; 180 эл. град. синус; единичный импульс; управление разомкнуто
$U_D, U_R$	Постоянное обратное и постоянное прямое напряжение	В	$0.6 \cdot U_{DRM}$ $0.6 \cdot U_{RRM}$	$T_j = T_{j\max}$ ; управление разомкнуто
<b>Параметры управления</b>				
$I_{FGM}$	Максимальный прямой ток управления	А	8	$T_j = T_{j\max}$
$U_{RGM}$	Максимальное обратное напряжение управления	В	5	
$P_G$	Максимальная рассеиваемая мощность по управлению	Вт	8	$T_j = T_{j\max}$ для постоянного тока управления
<b>Параметры переключения</b>				
$(di_T/dt)_{crit}$	Критическая скорость нарастания тока в открытом состоянии ( $f=1$ Hz)	А/мкс	2000	$T_j = T_{j\max}$ ; $U_D = 0.67 \cdot U_{DRM}$ ; $I_{TM} = 3700$ А; Импульс управления: $I_G = 2$ А; $U_G = 20$ В; $t_{GP} = 50$ мкс; $di_G/dt = 2$ А/мкс
<b>Тепловые параметры</b>				
$T_{stg}$	Температура хранения	°С	-60...+50	
$T_j$	Температура р-п перехода	°С	-60...+125	
<b>Механические параметры</b>				
F	Монтажное усилие	кН	14.0...16.0	
a	Ускорение	м/с <sup>2</sup>	50	В зажатом состоянии

## ХАРАКТЕРИСТИКИ

Обозначение и наименование характеристики	Ед. изм.	Значение	Условия измерения	
<b>Характеристики в проводящем состоянии</b>				
$U_{TM}$	Импульсное напряжение в открытом состоянии, макс	В	2.85	$T_j = 25$ °С; $I_{TM} = 1256$ А
$U_{T(TO)}$	Пороговое напряжение, макс	В	1.673	$T_j = T_{j\max}$ ; $0.5 \pi I_{TAV} < I_T < 1.5 \pi I_{TAV}$
$r_T$	Динамическое сопротивление в открытом состоянии, макс	МОм	0.891	
$I_H$	Ток удержания, макс	мА	500	$T_j = 25$ °С; $U_D = 12$ В; управление разомкнуто
<b>Блокирующие характеристики</b>				
$I_{DRM}, I_{RRM}$	Повторяющийся импульсный обратный ток и повторяющийся импульсный ток в закрытом состоянии, макс	мА	100	$T_j = T_{j\max}$ ; $U_D = U_{DRM}$ ; $U_R = U_{RRM}$
$(du_D/dt)_{crit}$	Критическая скорость нарастания напряжения в закрытом состоянии <sup>1)</sup> , мин	В/мкс	200, 320, 500, 1000, 1600, 2000, 2500	$T_j = T_{j\max}$ ; $U_D = 0.67 \cdot U_{DRM}$ ; управление разомкнуто

Характеристики управления					
$U_{GT}$	Отпирающее постоянное напряжение управления, макс	В	3.00 2.50 1.50	$T_j = T_{j \min}$ $T_j = 25 \text{ }^\circ\text{C}$ $T_j = T_{j \max}$	$U_D = 12 \text{ В}; I_D = 3 \text{ А};$ Постоянный ток управления
$I_{GT}$	Отпирающий постоянный ток управления, макс	мА	500 300 150	$T_j = T_{j \min}$ $T_j = 25 \text{ }^\circ\text{C}$ $T_j = T_{j \max}$	
$U_{GD}$	Неотпирающее постоянное напряжение управления, мин	В	0.40	$T_j = T_{j \max};$ $U_D = 0.67 \cdot U_{DRM};$	Постоянный ток управления
$I_{GD}$	Неотпирающий постоянный ток управления, мин	мА	55.00		

### Динамические характеристики

$t_{gd}$	Время задержки включения, макс	мкс	0.95	$T_j = 25 \text{ }^\circ\text{C}; U_D = 600 \text{ В}; I_{TM} = I_{TAV};$ $di/dt = 200 \text{ А/мкс};$	
$t_{gt}$	Время включения <sup>2)</sup> , макс	мкс	2.00, 2.50, 3.20, 4.00	Импульс управления: $I_G = 2 \text{ А}; U_G = 20 \text{ В};$ $t_{GP} = 50 \text{ мкс}; di_G/dt = 2 \text{ А/мкс}$	
$t_q$	Время выключения <sup>3)</sup> , макс	мкс	10.0, 12.5, 16.0, 20.0	$du_D/dt = 50 \text{ В/мкс};$	$T_j = T_{j \max}; I_{TM} = I_{TAV};$ $di_R/dt = -10 \text{ А/мкс};$ $U_R = 100 \text{ В};$ $U_D = 0.67 U_{DRM}$
			12.5, 16.0, 20.0, 25.0	$du_D/dt = 200 \text{ В/мкс};$	

### Тепловые характеристики

$R_{thjc}$	Тепловое сопротивление р-п переход-корпус, макс	$^\circ\text{C/Вт}$	0.0300	Постоянный ток	Двухстороннее охлаждение
$R_{thjc-A}$			0.0660		Охлаждение со стороны анода
$R_{thjc-K}$			0.0540		Охлаждение со стороны катода
$R_{thck}$	Тепловое сопротивление корпус-охладитель, макс	$^\circ\text{C/Вт}$	0.0060	Постоянный ток	

### Механические характеристики

$w$	Масса, макс	г	180	
$D_s$	Длина пути тока утечки по поверхности	мм (дюйм)	7.86 (0.309)	
$D_a$	Длина пути тока утечки по воздуху	мм (дюйм)	6.10 (0.240)	

### МАРКИРОВКА

ТБ	243	400	15	A2	P3	H4	УХЛ2
1	2	3	4	5	6	7	8
1. Быстродействующий тиристор							
2. Конструктивное исполнение							
3. Средний ток в открытом состоянии, А							
4. Класс по напряжению							
5. Критическая скорость нарастания напряжения в закрытом состоянии							
6. Группа по времени выключения ( $du_D/dt = 50 \text{ В/мкс}$ )							
7. Группа по времени включения							
8. Климатическое исполнение по ГОСТ 15150: УХЛ2, Т2							

### ПРИМЕЧАНИЕ

1) Критическая скорость нарастания напряжения в закрытом состоянии

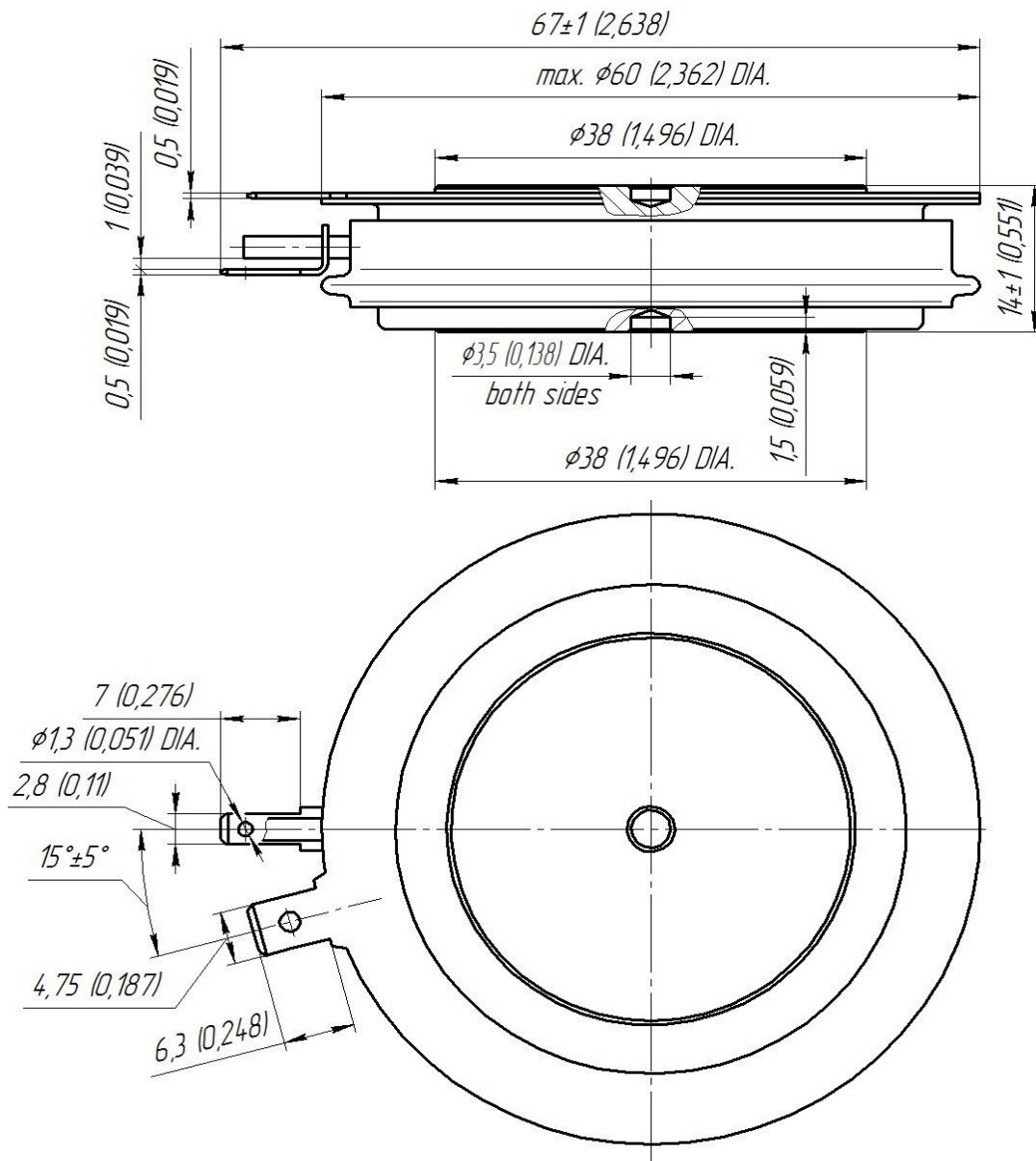
Обозначение группы	P2	K2	E2	A2	T1	P1	M1
$(du_D/dt)_{crit}, \text{ В/мкс}$	200	320	500	1000	1600	2000	2500

2) Время включения

Обозначение группы	P4	M4	K4	H4
$t_{gt}, \text{ мкс}$	2.00	2.50	3.20	4.00

3) Время выключения ( $du_D/dt = 50 \text{ В/мкс}$ )

Обозначение группы	A4	X3	T3	P3
$t_q, \text{ мкс}$	10.0	12.5	16.0	20.0



Все размеры в миллиметрах (дюймах)