



## Низкочастотный Тиристор Тип Т263-1000-52

Высокая стойкость к  
электротермоциклированию  
Низкие статические и динамические потери  
Разработан для промышленного применения

Максимально допустимый средний ток в открытом состоянии	$I_{TAV}$	1000 А		
Повторяющееся импульсное напряжение в закрытом состоянии	$U_{DRM}$	4600...5200 В		
Повторяющееся импульсное обратное напряжение	$U_{RRM}$			
Время выключения	$t_q$	800 мкс		
$U_{DRM}, U_{RRM}, В$	4600	4800	5000	5200
Класс по напряжению	46	48	50	52
$T_j, °C$	-60...+125			

### ПРЕДЕЛЬНО ДОПУСТИМЫЕ ЗНАЧЕНИЯ ПАРАМЕТРОВ

Обозначение и наименование параметра		Ед. изм.	Значение	Условия измерения
<b>Параметры в проводящем состоянии</b>				
$I_{TAV}$	Максимально допустимый средний ток в открытом состоянии	А	1000 1632	$T_c=104 °C$ ; двухстороннее охлаждение; $T_c=85 °C$ ; двухстороннее охлаждение; 180 эл. град. синус; 50 Гц
$I_{TRMS}$	Действующий ток в открытом состоянии	А	1570	$T_c=104 °C$ ; двухстороннее охлаждение; 180 эл. град. синус; 50 Гц
$I_{TSM}$	Ударный ток в открытом состоянии	кА	21.0 24.0	$T_j=T_{jmax}$ $T_j=25 °C$ 180 эл. град. синус; $t_p=10$ мс; единичный импульс; $U_D=U_R=0$ В; Импульс управления: $I_G=2$ А; $t_{GP}=50$ мкс; $di_G/dt \geq 1$ А/мкс
			22.0 25.0	$T_j=T_{jmax}$ $T_j=25 °C$ 180 эл. град. синус; $t_p=8.3$ мс; единичный импульс; $U_D=U_R=0$ В; Импульс управления: $I_G=2$ А; $t_{GP}=50$ мкс; $di_G/dt \geq 1$ А/мкс
$I^2t$	Защитный показатель	$A^2c10^3$	2200 2800	$T_j=T_{jmax}$ $T_j=25 °C$ 180 эл. град. синус; $t_p=10$ мс; единичный импульс; $U_D=U_R=0$ В; Импульс управления: $I_G=2$ А; $t_{GP}=50$ мкс; $di_G/dt \geq 1$ А/мкс
			2000 2500	$T_j=T_{jmax}$ $T_j=25 °C$ 180 эл. град. синус; $t_p=8.3$ мс; единичный импульс; $U_D=U_R=0$ В; Импульс управления: $I_G=2$ А; $t_{GP}=50$ мкс; $di_G/dt \geq 1$ А/мкс

Блокирующие параметры					
$U_{DRM}, U_{RRM}$	Повторяющееся импульсное обратное напряжение и повторяющееся импульсное напряжение в закрытом состоянии	В	4600...5200	$T_{j\min} < T_j < T_{j\max}$ ; 180 эл. град. синус; 50 Гц; управление разомкнуто	
$U_{DSM}, U_{RSM}$	Неповторяющееся импульсное обратное напряжение и неповторяющееся импульсное напряжение в закрытом состоянии	В	4700...5300	$T_{j\min} < T_j < T_{j\max}$ ; 180 эл. град. синус; единичный импульс; управление разомкнуто	
$U_D, U_R$	Постоянное обратное и постоянное прямое напряжение	В	$0.6 \cdot U_{DRM}$ $0.6 \cdot U_{RRM}$	$T_j = T_{j\max}$ ; управление разомкнуто	
Параметры управления					
$I_{FGM}$	Максимальный прямой ток управления	А	8	$T_j = T_{j\max}$	
$U_{RGM}$	Максимальное обратное напряжение управления	В	5		
$P_G$	Максимальная рассеиваемая мощность по управлению	Вт	5	$T_j = T_{j\max}$ для постоянного тока управления	
Параметры переключения					
$(di_T/dt)_{crit}$	Критическая скорость нарастания тока в открытом состоянии	А/мкс	630	$f = 1$ Гц	$T_j = T_{j\max}$ ; $U_D = 0.67 \cdot U_{DRM}$ ; $I_{TM} = 2 I_{TAV}$ ; Импульс управления: $I_G = 2$ А; $t_{GP} = 50$ мкс; $di_G/dt \geq 2$ А/мкс
			160	$f = 50$ Гц	
Тепловые параметры					
$T_{stg}$	Температура хранения	°С	-60...+50		
$T_j$	Температура р-п перехода	°С	-60...+125		
Механические параметры					
F	Монтажное усилие	кН	33.0...40.0		
a	Ускорение	м/с <sup>2</sup>	50	В зажатом состоянии	

## ХАРАКТЕРИСТИКИ

Обозначение и наименование характеристики		Ед. изм.	Значение	Условия измерения
Характеристики в проводящем состоянии				
$U_{TM}$	Импульсное напряжение в открытом состоянии, макс	В	2.80	$T_j = 25$ °С; $I_{TM} = 5000$ А
$U_{T(TO)}$	Пороговое напряжение, макс	В	1.05	$T_j = T_{j\max}$ ; $0.5 \pi I_{TAV} < I_T < 1.5 \pi I_{TAV}$
$r_T$	Динамическое сопротивление в открытом состоянии, макс	МОм	0.350	
$I_L$	Ток включения, макс	мА	1500	$T_j = 25$ °С; $U_D = 12$ В; Импульс управления: $I_G = 2$ А; $t_{GP} = 50$ мкс; $di_G/dt \geq 1$ А/мкс
$I_H$	Ток удержания, макс	мА	300	$T_j = 25$ °С; $U_D = 12$ В; управление разомкнуто
Блокирующие характеристики				
$I_{DRM}, I_{RRM}$	Повторяющийся импульсный обратный ток и повторяющийся импульсный ток в закрытом состоянии, макс	мА	200	$T_j = T_{j\max}$ ; $U_D = U_{DRM}$ ; $U_R = U_{RRM}$
$(du_D/dt)_{crit}$	Критическая скорость нарастания напряжения в закрытом состоянии <sup>1)</sup> , мин	В/мкс	1000	$T_j = T_{j\max}$ ; $U_D = 0.67 \cdot U_{DRM}$ ; управление разомкнуто

Характеристики управления					
$U_{GT}$	Отпирающее постоянное напряжение управления, макс	В	5.00 3.00 2.00	$T_j = T_{j \min}$ $T_j = 25 \text{ }^\circ\text{C}$ $T_j = T_{j \max}$	$U_D = 12 \text{ В}; I_D = 3 \text{ А};$ Постоянный ток управления
$I_{GT}$	Отпирающий постоянный ток управления, макс	мА	500 300 200	$T_j = T_{j \min}$ $T_j = 25 \text{ }^\circ\text{C}$ $T_j = T_{j \max}$	
$U_{GD}$	Неотпирающее постоянное напряжение управления, мин	В	0.35	$T_j = T_{j \max};$ $U_D = 0.67 \cdot U_{DRM};$	Постоянный ток управления
$I_{GD}$	Неотпирающий постоянный ток управления, мин	мА	15.00	Постоянный ток управления	

### Динамические характеристики

$t_{gd}$	Время задержки включения	мкс	4.00	$T_j = 25 \text{ }^\circ\text{C}; U_D = 1500 \text{ В}; I_{TM} = I_{TAV};$ $di/dt = 200 \text{ А/мкс};$ Импульс управления: $I_G = 2 \text{ А}; U_G = 20 \text{ В};$ $t_{GP} = 50 \text{ мкс}; di_G/dt = 2 \text{ А/мкс}$
$t_q$	Время выключения <sup>2)</sup> , макс	мкс	800	$du_D/dt = 50 \text{ В/мкс}; T_j = T_{j \max}; I_{TM} = I_{TAV};$ $di_R/dt = -10 \text{ А/мкс}; V_R = 100 \text{ В};$ $V_D = 0.67 V_{DRM}$
$Q_{rr}$	Заряд обратного восстановления, макс	мкКл	6720	$T_j = T_{j \max}; I_{TM} = 1000 \text{ А};$ $di_R/dt = -5 \text{ А/мкс};$ $V_R = 100 \text{ В}$
$t_{rr}$	Время обратного восстановления, макс	мкс	83	
$I_{rr}$	Обратный ток восстановления, макс	А	162	

### Тепловые характеристики

$R_{thjc}$	Тепловое сопротивление р-п переход-корпус, макс	$^\circ\text{C/Вт}$	0.0100	Постоянный ток	Двухстороннее охлаждение
$R_{thjc-A}$			0.0220		Охлаждение со стороны анода
$R_{thjc-K}$			0.0180		Охлаждение со стороны катода
$R_{thck}$	Тепловое сопротивление корпус-охладитель, макс	$^\circ\text{C/Вт}$	0.0030	Постоянный ток	

### Механические характеристики

$m$	Масса, макс	г	810	
$D_s$	Длина пути тока утечки по поверхности	мм (дюйм)	36.50 (1.437)	
$D_a$	Длина пути тока утечки по воздуху	мм (дюйм)	16.50 (0.650)	

### МАРКИРОВКА

T	263	1000	52	A2	B2	УХЛ2
1	2	3	4	5	6	8
1.	Низкочастотный тиристор					
2.	Конструктивное исполнение					
3.	Средний ток в открытом состоянии, А					
4.	Класс по напряжению					
5.	Критическая скорость нарастания напряжения в закрытом состоянии					
6.	Группа по времени выключения ( $du_D/dt = 50 \text{ В/мкс}$ )					
7.	Климатическое исполнение по ГОСТ 15150: УХЛ2, Т2					

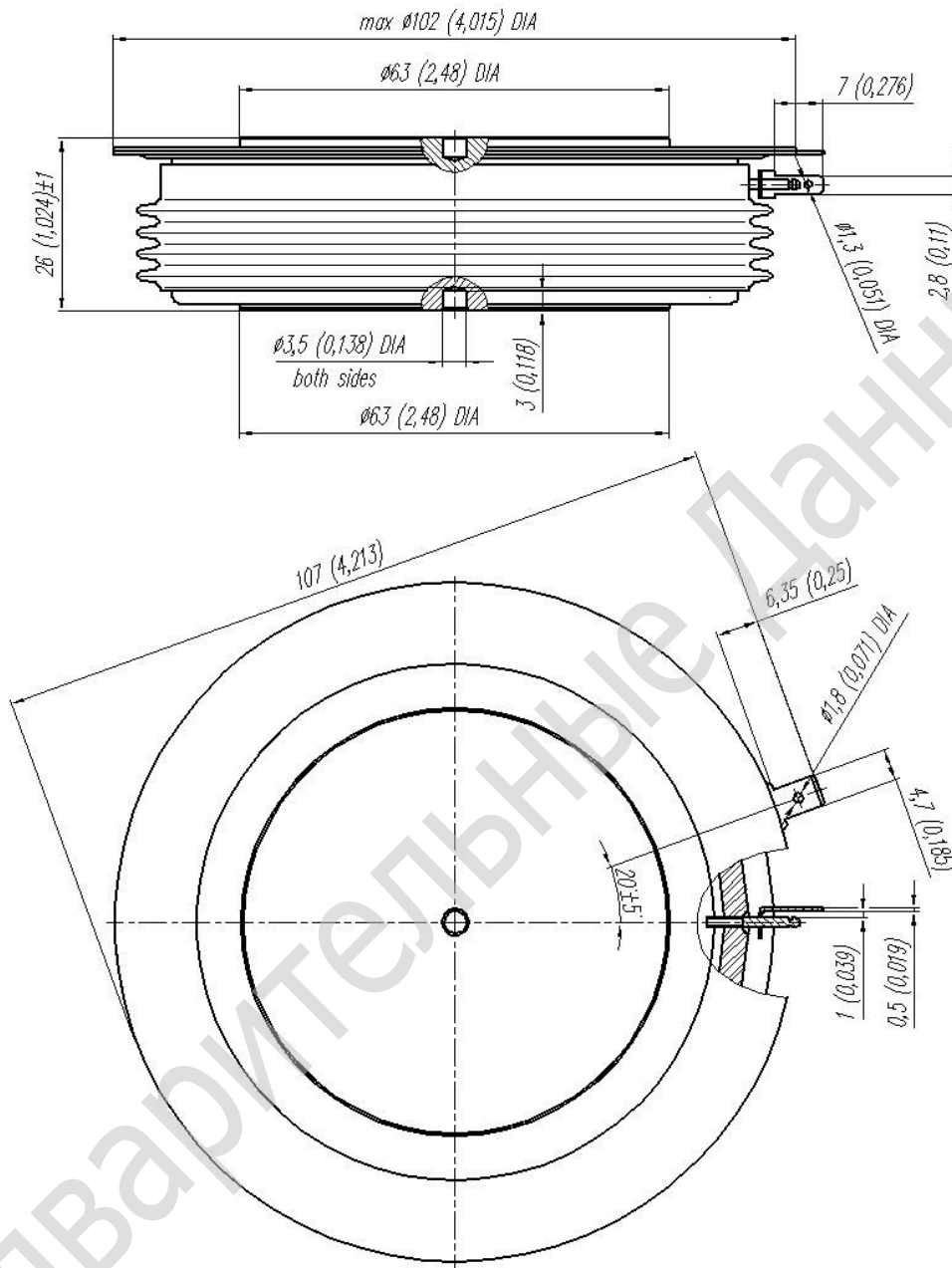
### ПРИМЕЧАНИЕ

<sup>1)</sup> Критическая скорость нарастания напряжения в закрытом состоянии

Обозначение группы	A2
$(du_D/dt)_{crit}, \text{ В/мкс}$	1000

<sup>2)</sup> Время выключения ( $du_D/dt = 50 \text{ В/мкс}$ )

Обозначение группы	B2
$t_q, \text{ мкс}$	800



Все размеры в миллиметрах (дюймах)

Содержащаяся здесь информация является конфиденциальной и находится под защитой авторских прав. В интересах улучшения качества продукции, АО «Протон-Электротекс» оставляет за собой право изменять информационные листы без уведомления.

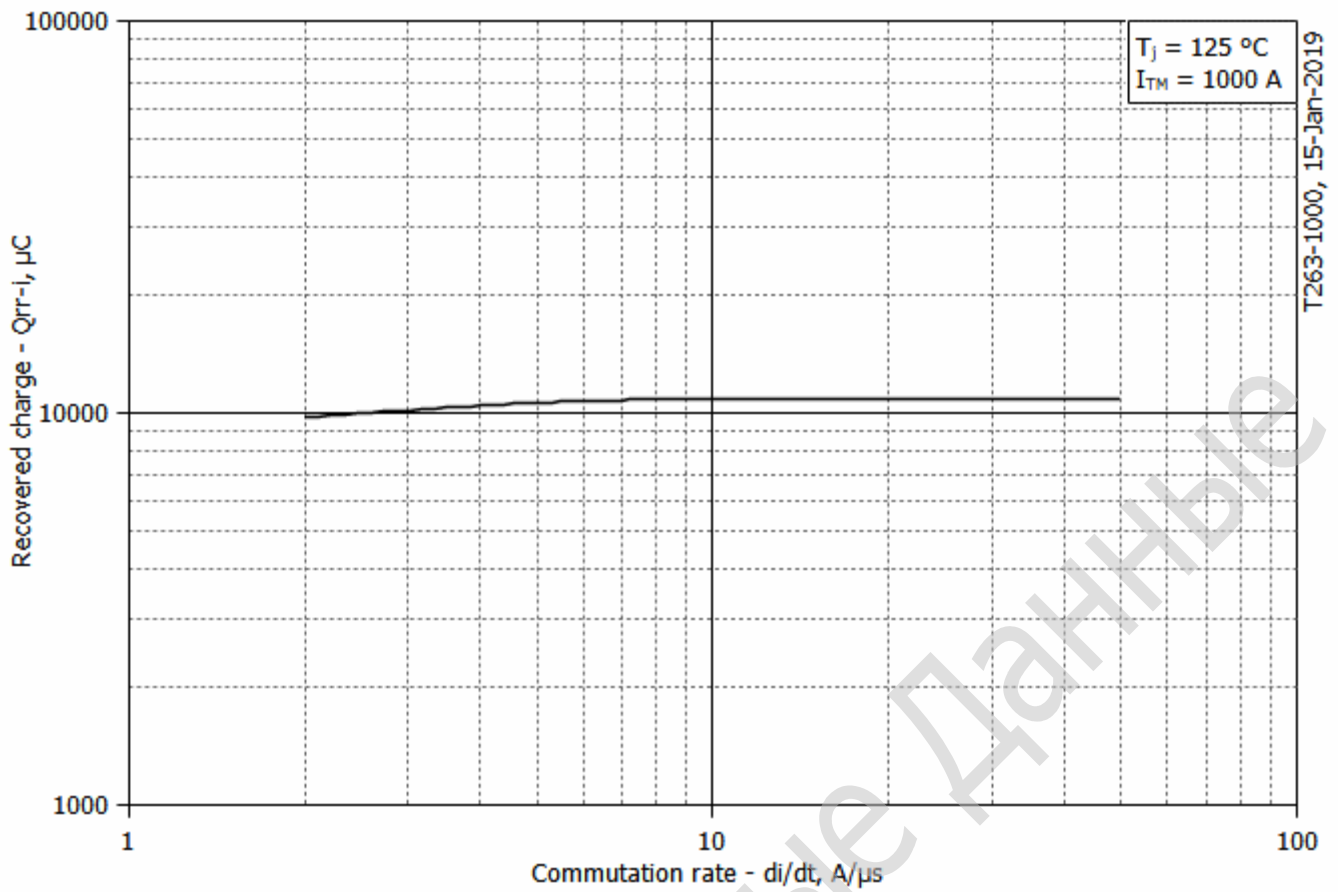


Рис. 1 – Максимальный интегральный заряд обратного восстановления,  $Q_{rr-i}$

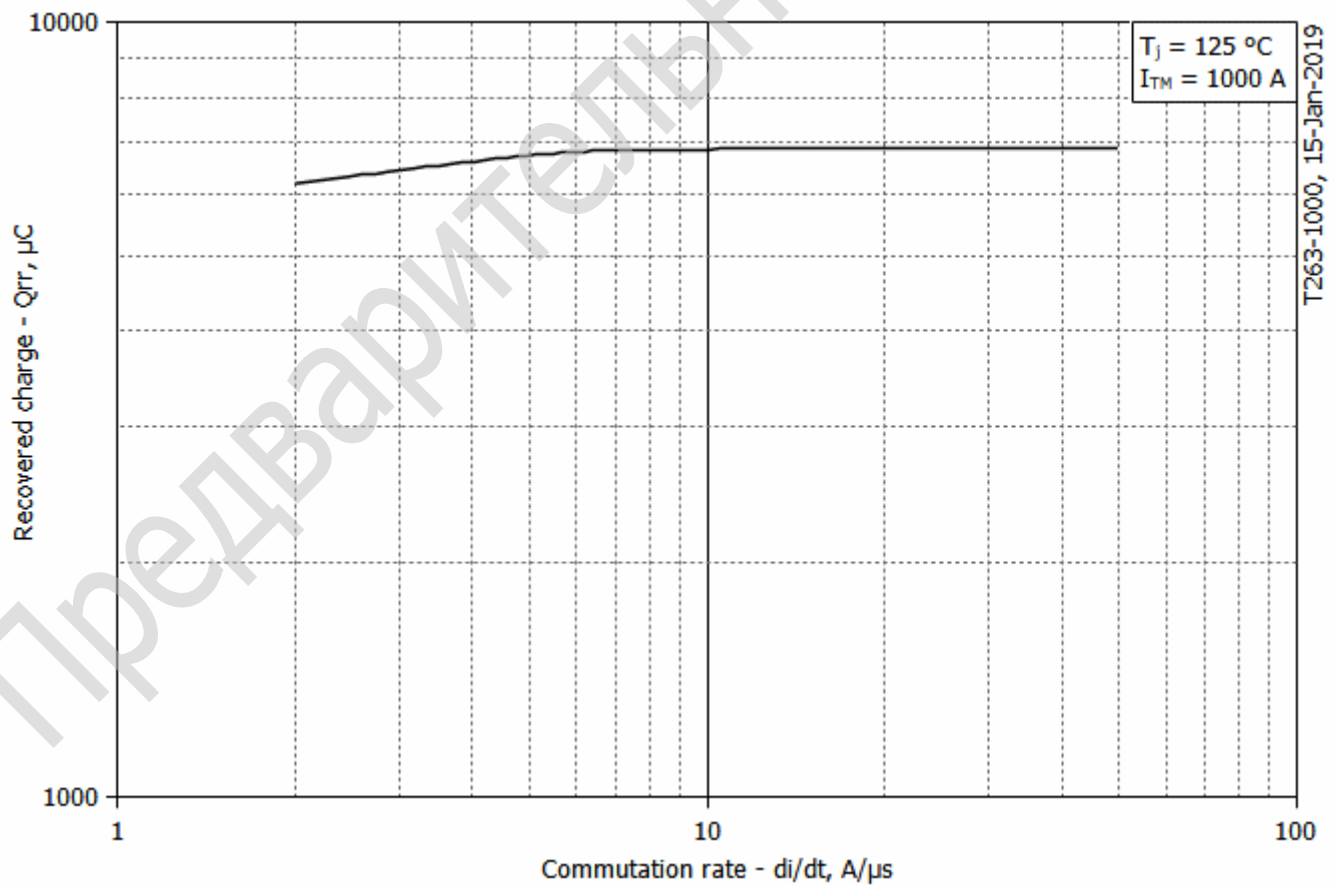


Рис. 2 – Максимальный заряд обратного восстановления,  $Q_{rr}$  (по ГОСТ 24461, хорда 25%)

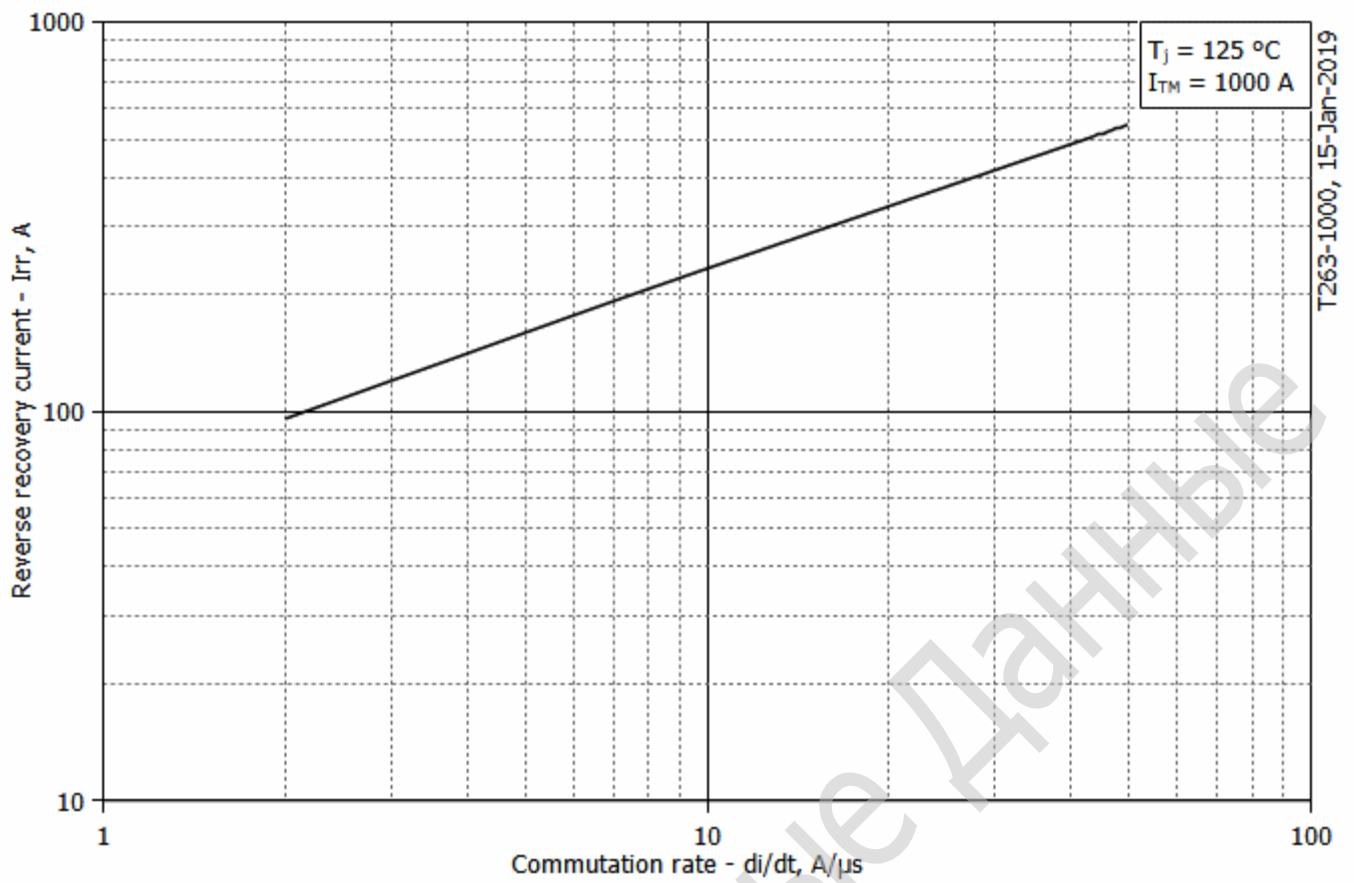


Рис. 3 – Максимальный обратный ток восстановления,  $I_{rr}$

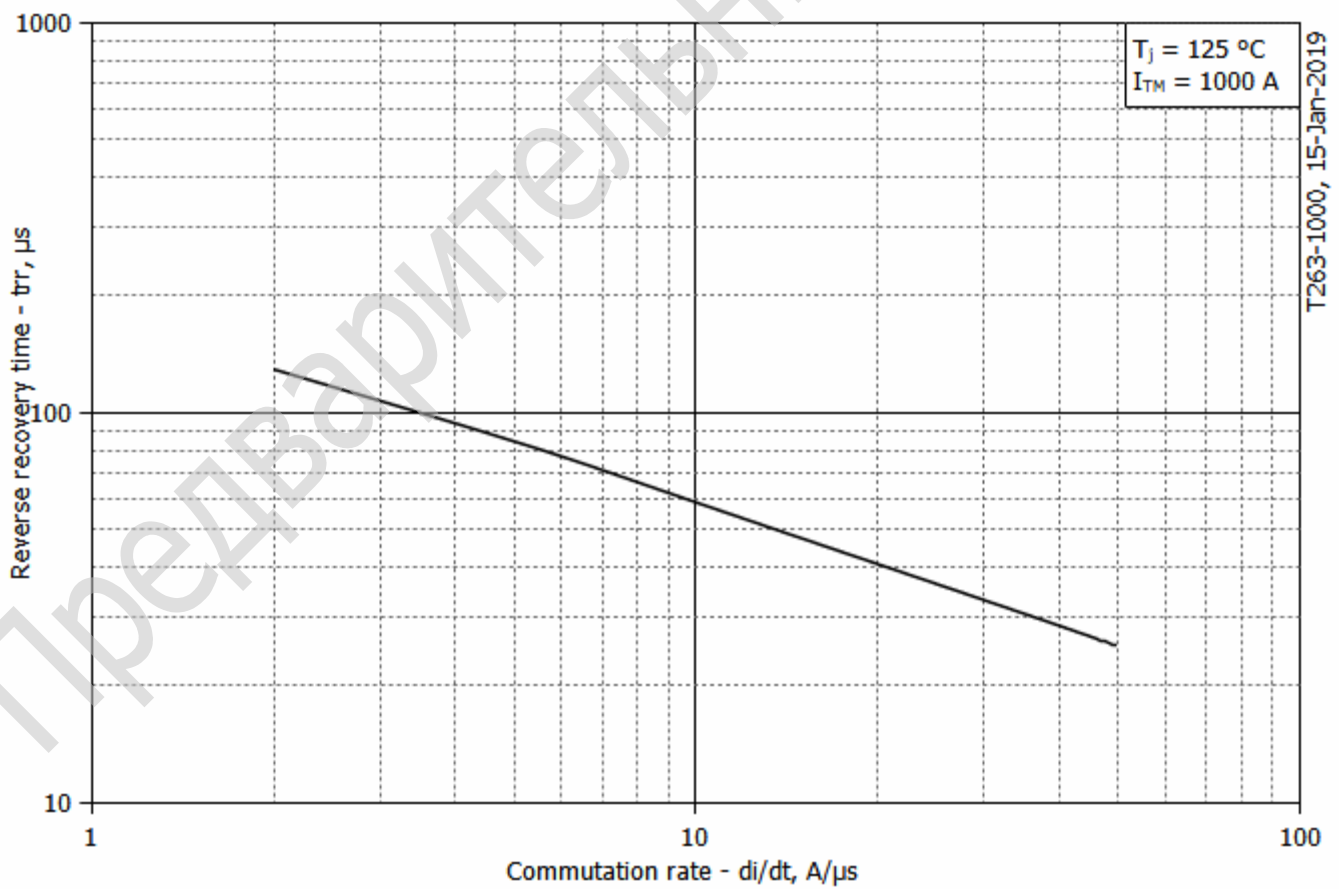


Рис. 4 – Максимальное время обратного восстановления,  $t_{rr}$  (по ГОСТ 24461, хорда 25%)