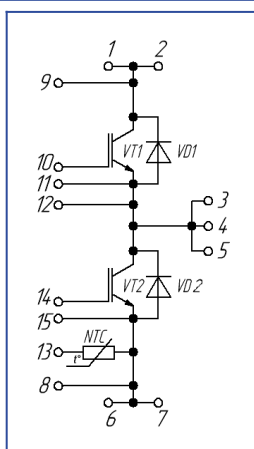
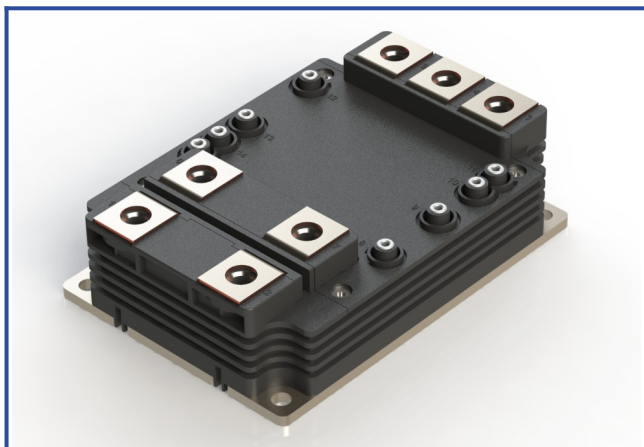


Низкоиндуктивный IGBT модуль в корпусе XM (100мм*140мм)

1700 В 1300 А



Особенности чипов

- IGBT чип
 - низкое значение $U_{CE(sat)}$
 - длительность КЗ 10 мкс при 150°C
 - квадратная область RBSOA при 2xI_c
- FRD чип
 - быстрое и мягкое восстановление
 - низкое падение напряжения

Особенности конструкции

- Медное основание
- Si3N4 подложки
- улучшенная стойкость к термоциклам
- соответствие RoHS
- низкое значение индуктивности

Типовые применения

- приводы двигателей переменного тока
- инверторы напряжений для солнечных панелей
- преобразователи высокой мощности и ИБП
- инверторы ветрогенераторов

Предельно допустимые значения параметров

Параметр	Обозн.	Условия	Знач.	Ед.
IGBT				
Напряжение коллектор-эмиттер	U_{CES}	$U_{GE} = 0$.	1700	В
Максимально допустимый постоянный ток коллектора*2	$I_{C 25}$	$T_{vj (max)} = 175^{\circ}C; T_c = 25^{\circ}C$.	1643	А
	$I_{C 80}$	$T_{vj (max)} = 175^{\circ}C; T_c = 80^{\circ}C$.	1274	А
Максимальный повторяющийся импульсный ток коллектора*1	I_{CRM}	$I_{CRM} = 3 \times I_{C nom}; t_p = 1 \text{ мс}$.	3900	А
Длительность импульсного тока короткого замыкания	t_{psc}	$T_{vj} = 25^{\circ}C; U_{GE} = \pm 15 \text{ В}; U_{CE} = 920 \text{ В}; R_{G on} = R_{G off} = 1.2 \text{ Ом}$.	10	мкс
		$T_{vj} = 150^{\circ}C; U_{GE} = \pm 15 \text{ В}; U_{CE} = 920 \text{ В}; R_{G on} = R_{G off} = 1.2 \text{ Ом}$.	-	
Напряжение затвор-эмиттер	U_{GES}		± 20	В
Рабочая температура в области перехода кристалла	$T_{vj (op)}$		-40...+150	°C
Обратно-параллельный диод				
Повторяющееся импульсное обратное напряжение	U_{RRM}	$U_{GE} = 0 \text{ В}$.	1700	В
Максимально допустимый постоянный прямой ток*2	$I_{F 25}$	$T_{vj (max)} = 175^{\circ}C; T_c = 25^{\circ}C$.	1375	А
	$I_{F 80}$	$T_{vj (max)} = 175^{\circ}C; T_c = 80^{\circ}C$.	1053	А
Повторяющийся прямой импульсный ток*1	I_{FRM}	$I_{FRM} = 3 \times I_{F nom}; t_p = 1 \text{ мс}$.	3900	А
Рабочая температура перехода	$T_{vj (op)}$		-40...+150	°C
Модуль				
Температура хранения	T_{stg}		-55...+50	°C
Напряжение пробоя изоляции	U_{isol}	AC sin 50 Гц; t = 1 мин.	6000	В

*1 Длительность импульса и частота повторения должна быть такой, чтобы температура перехода не превышала $T_{vj max}$.

*2 Значения $I_{C 25}$ и $I_{C 80}$ ($I_{F 25}$ и $I_{F 80}$) рассчитаны для типичных U_{CE0} , U_{GE0} и $R_{th(j-c)}$ ($U_{(T0)}$, Γ_T и $R_{th(j-c-D)}$).

Характеристики

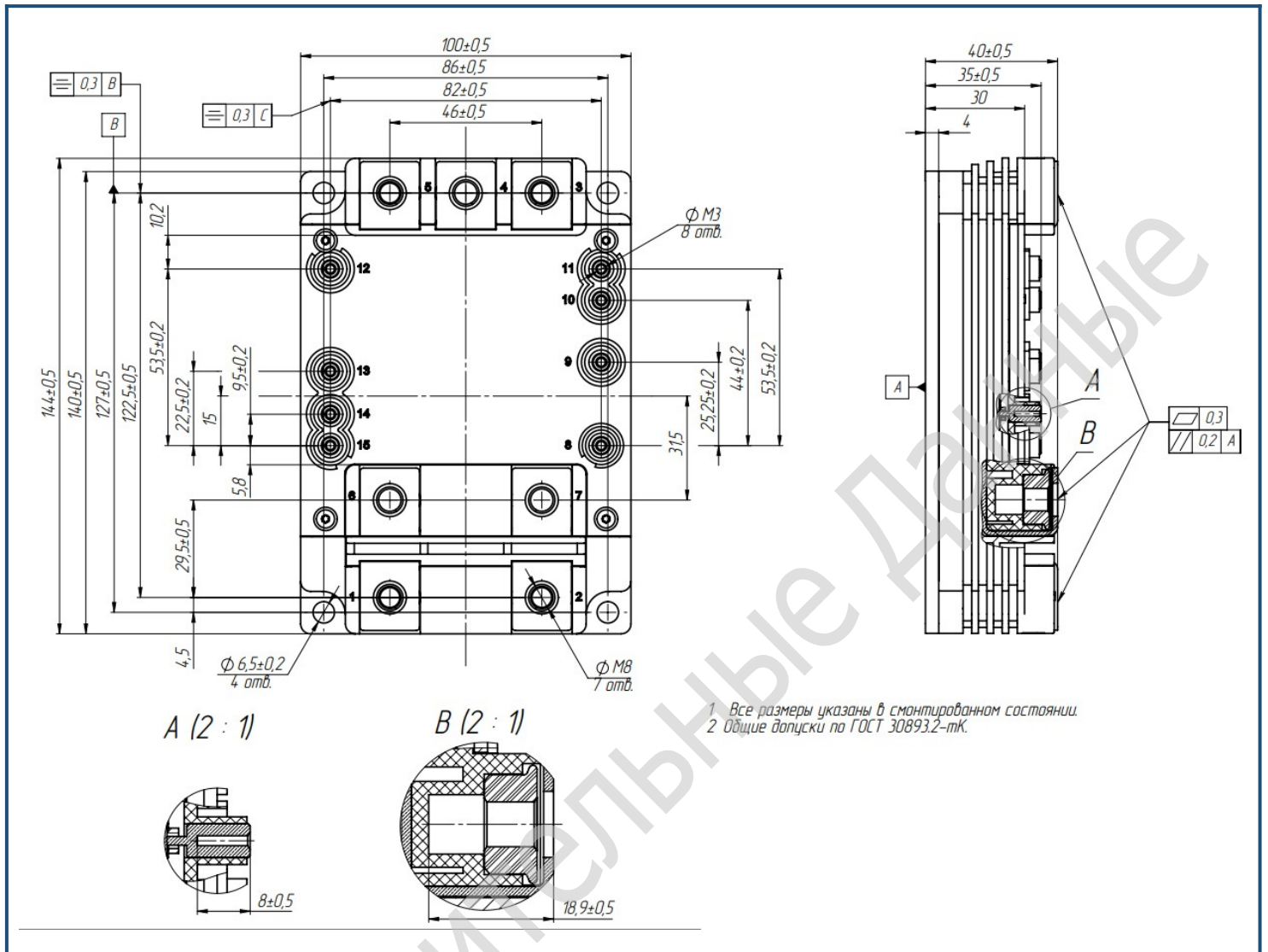
Параметр	Обозн.	Условия	Знач.			Ед.		
			мин.	тип.	макс.			
IGBT								
Напряжение насыщения коллектор-эмиттер (на терминалах)	U_{CEsat}	$U_{GE} = +15\text{ В}; I_C = 900\text{ А}; t_u = 1000\text{ мкс.}$	$T_{vj} = 25^\circ\text{C}$	-	2.70	-	В	
			$T_{vj} = 150^\circ\text{C}$	-	3.40	-	В	
Пороговое напряжение затвор-эмиттер	$U_{GE(th)}$	$I_C = 36\text{ мА}; U_{CE} = U_{GE}; T_{vj} = 25^\circ\text{C}; t_u = 2\text{ мс.}$		4.50	-	6.50	В	
Ток утечки коллектор-эмиттер	I_{CES}	$U_{CE} = 1700\text{ В}; t_u = 50\text{ мс}; U_{GE} = 0.$	$T_{vj} = 25^\circ\text{C}$	-	-	600	мкА	
			$T_{vj} = 150^\circ\text{C}$	-	10.00	-	мА	
Ток утечки затвор-эмиттер	I_{GES}	$U_{CE} = 0; U_{GE} = \pm 20\text{ В}; T_{vj} = 25^\circ\text{C}; t_u = 30\text{ мс.}$		-	-	1.00	мА	
Входная ёмкость	C_{ies}	$U_{CE} = 25\text{ В}; U_{GE} = 0\text{ В}; f = 1\text{ МГц}; T_{vj} = 25^\circ\text{C}.$		-	54.9	-	нФ	
Выходная ёмкость	C_{oes}		-	3.12	-	нФ		
Обратная передаточная ёмкость	C_{res}		-	2.16	-	нФ		
Заряд затвора	Q_G	$I_C = 900\text{ А}; U_{CE} = 920\text{ В}; U_{GE} = -8...+15\text{ В.}$		-	6300	-	нКл	
Встроенный резистор затвора	R_{Gint}	$T_{vj} = 25^\circ\text{C}.$		-	0.79	-	Ом	
Время задержки включения	$t_{d(on)}$	$U_{CE} = 920\text{ В}; U_{GE} = \pm 15\text{ В}; I_{Cmax} = 900\text{ А}; R_{Gon} = 3.0\text{ Ом}; L_s = 53\text{ нГн.}$	$T_{vj} = 25^\circ\text{C}$	-	290	-	нс	
			$T_{vj} = 150^\circ\text{C}$	-	320	-	нс	
Время нарастания тока коллектора	t_{ri}		$T_{vj} = 25^\circ\text{C}$	-	100	-	нс	
			$T_{vj} = 150^\circ\text{C}$	-	130	-	нс	
Энергия потерь при включении	E_{on}		$T_{vj} = 25^\circ\text{C}$	-	300	-	мДж	
			$T_{vj} = 150^\circ\text{C}$	-	420	-	мДж	
Время задержки выключения	$t_{d(off)}$		$T_{vj} = 25^\circ\text{C}$	-	480	-	нс	
			$T_{vj} = 150^\circ\text{C}$	-	610	-	нс	
Время спада тока коллектора	t_{fi}		$T_{vj} = 25^\circ\text{C}$	-	115	-	нс	
			$T_{vj} = 150^\circ\text{C}$	-	140	-	нс	
Энергия потерь при выключении	E_{off}	$T_{vj} = 25^\circ\text{C}$	-	210	-	мДж		
		$T_{vj} = 150^\circ\text{C}$	-	300	-	мДж		
Пороговое напряжение коллектор-эмиттер	U_{CE0}	$U_{GE} = +15\text{ В}; T_{vj} = 150^\circ\text{C}; I_{CE1} = 275\text{ А}; I_{CE2} = 1100\text{ А}; t_u = 1000\text{ мкс.}$		-	1.00	-	В	
Динамическое сопротивление	r_{CE0}			-	2.66	-	МОм	
Тепловое сопротивление переход-корпус	$R_{th(j-c)}$	$DC; I_{CE} = 300 \pm 50\text{ А}; I_{test} = 1.5\text{ А}; U_{GE} = +15\text{ В.}$		-	0.017	-	К/Вт	
Обратно-параллельный диод								
Постоянное прямое напряжение (на терминалах)	U_F	$I_F = 900\text{ А}; U_{GE} = 0; t_u = 1000\text{ мкс.}$	$T_{vj} = 25^\circ\text{C}$	-	2.10	-	В	
			$T_{vj} = 150^\circ\text{C}$	-	2.45	-	В	
Время обратного восстановления	t_{rr}	$U_{CE} = 920\text{ В}; U_{GE} = \pm 15\text{ В}; I_{Cmax} = 900\text{ А}; R_{Gon} = 3.0\text{ Ом}; L_s = 53\text{ нГн.}$	$T_{vj} = 25^\circ\text{C}$	-	650	-	нс	
			$T_{vj} = 150^\circ\text{C}$	-	870	-	нс	
Импульсный обратный ток	I_{RM}		$T_{vj} = 25^\circ\text{C}$	-	970	-	А	
			$T_{vj} = 150^\circ\text{C}$	-	1030	-	А	
Заряд восстановления	Q_r		$T_{vj} = 25^\circ\text{C}$	-	258	-	мкКл	
			$T_{vj} = 150^\circ\text{C}$	-	486	-	мкКл	
Энергия потерь при обратном восстановлении	E_{rec}		$T_{vj} = 25^\circ\text{C}$	-	174	-	мДж	
			$T_{vj} = 150^\circ\text{C}$	-	312	-	мДж	
Пороговое напряжение	$U_{(T0)}$		$T_{vj} = 150^\circ\text{C}; U_{GE} = 0; I_{CE1} = 275\text{ А}; I_{CE2} = 1100\text{ А}; t_u = 1000\text{ мкс}$		-	0.86	-	В
Динамическое сопротивление	r_T				-	1.78	-	МОм
Тепловое сопротивление переход-корпус	$R_{th(jc-D)}$	$DC; I_{CE} = 300 \pm 50\text{ А}; I_{test} = 1.5\text{ А}; U_{GE} = +15\text{ В.}$		-	0.033	-	К/Вт	

Модуль							
Сопротивление выводов	R_{Pxy}	$T_{vj} = 25^{\circ}\text{C}$.	$R_{P1/2-3/4/5}$	-	0.269	-	мОм
			$R_{P6/7-3/4/5}$	-	0.366	-	
			$R_{P1/2-6/7}$	-	0.516	-	
Паразитная индуктивность модуля между силовыми выводами	L_{Pce}		$L_{P1/2-3/4/5}$	-	16.3	-	нГн
			$L_{P6/7-3/4/5}$	-	18.9	-	
			$L_{P1/2-6/7}$	-	8.8	-	
Сопротивление термистора	R_{t25}	$T_{vj} = 30^{\circ}\text{C}$ $T_{vj} = 100^{\circ}\text{C}$		-	4.06	-	кОм
				-	0.54	-	
Коэффициент температурной чувствительности	$B_{25/50}$	$R_2 = R_{25} \exp [B_{25/50} (1/T_2 - 1/T_1)],$ $T_1 = 298,15 \text{ K}$		-	-	-	К
Тепловое сопротивление корпус-охладитель	R_{thCH}	для модуля		-	0.02	-	К/Вт
Момент затягивания винтов корпуса	M_s	к охлаждающей M6	4.00	-	6.00		Н*м
Момент затягивания на силовых выводах	M_t	к клеммам M8	8.00	-	10.00		Н*м
Момент затягивания на выводах управления	M_a	к выводам управления M3	0.90	-	1.10		Н*м
Масса	W		-	1100	-		г

“-” — данные будут уточняться по мере набора статистики и проведения дополнительных испытаний.

Примечания:

- Рабочая температура корпуса и изоляционных материалов не должна превышать $T_c = 125^{\circ}\text{C}$ макс;
- Рекомендуемая рабочая температура кристалла $T_{vj\text{ op}} = -40 \div +150^{\circ}\text{C}$.

Габаритные размеры: тип корпуса – XM

Руководство по маркировке

MIXM	-	HB	17	AB	-	1300	N	-	C	
MIXM										Тип корпуса IGBT модуля: XM
		HB								2 ключа в схеме полумост
			17							Номинальное напряжение ($U_{CES}/100$)
				AB						IGBT+FRD модификация чипсета
						1300				Средний ток
							N			Климатическое исполнение: умеренный климат
									C	Медное основание

Информация, содержащаяся в данном документе, защищена авторским правом. В интересах улучшения качества продукта АО «Протон-Электротекс» оставляет за собой право вносить изменения в информационные листы без предварительного уведомления.