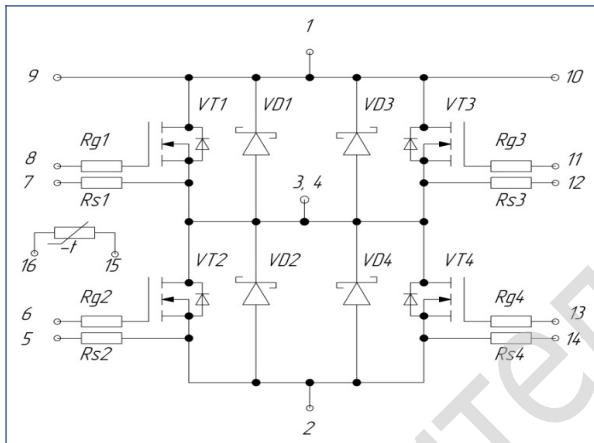
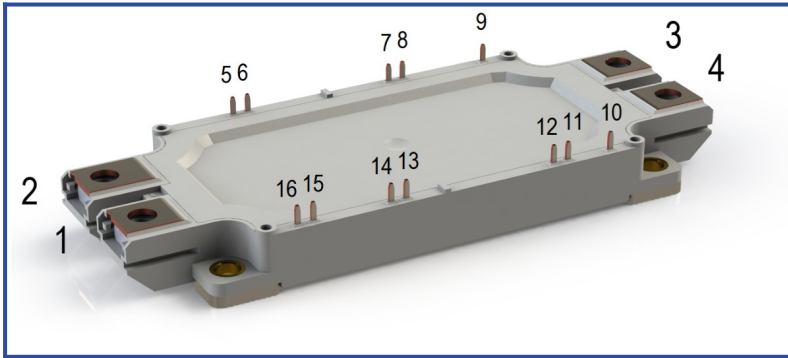


SiC MOSFET модуль в стандартном корпусе

1200 В 600 А Полумост



Особенности

- SiC MOSFET и SiC SBD
- Низкая индуктивность (<10 нГн)
- Схема полумост
- Топология переключающих ячеек
- Низкое значение $R_{DS(on)}$
- Оптимизированные цепи управления
- AlN Подложки
- AlSiC Основание

Преимущества

- Стандартный корпус
- Низкие статические и динамические потери
- Быстрая и чистая коммутация
- Низкое значение $R_{th(j-c)}$
- Высокая стойкость к термоциклам

Типовые применения

- Инверторы ВИЭ
- DC/DC преобразователи, инверторы
- Приводы электродвигателей
- Электротранспорт

Предельно допустимые значения параметров

Параметр	Обозн.	Условия	Знач.	Ед.
MOSFET (VT1;VT2;VT3;VT4)				
Напряжение сток-исток	U_{DSmax}	$U_{GE} = 0$	1200	В
Максимально допустимый постоянный ток стока	I_{D25}	$T_{vj(max)} = 175^{\circ}C$; $U_{GS} = +20 В$	$T_c = 25^{\circ}C$ 511	А
	I_{D80}		$T_c = 80^{\circ}C$ 406	
Максимальный повторяющийся импульсный ток стока*1	$I_{D(pulse)}$	$t_p > 10 \text{ мкс}$; $D = 1\%$	-	А
Напряжение затвор-исток предельное	U_{GSmax}		-5/+22	В
Напряжение затвор-исток рабочее	U_{GSop}		-3.5/+20	В
Рабочая температура перехода	$T_{vj(op)}$		-40...+150	$^{\circ}C$
Диод (VD1;VD2;VD3;VD4)				
Повторяющееся импульсное обратное напряжение	U_{RRM}	$U_{GS} = 0 В$.	1200	В
Максимально допустимый постоянный прямой ток	I_{F25}	$T_{vj(max)} = 175^{\circ}C$; $T_c = 25^{\circ}C$	370	А
	I_{F80}	$T_{vj(max)} = 175^{\circ}C$; $T_c = 80^{\circ}C$	281	А
Повторяющийся прямой импульсный ток*1	I_{FRM}	$t_p > 10 \text{ мкс}$; $D = 1\%$; $T_{vj} = 25^{\circ}C$	-	А
Рабочая температура перехода	$T_{vj(op)}$		-40...+150	$^{\circ}C$
Модуль				
Температура хранения	T_{stg}		-55...+50	$^{\circ}C$
Напряжение пробоя изоляции	U_{isol}	AC sin 50 Гц; $t = 1 \text{ мин.}$	4000	В

*1 Длительность импульса и частота повторения должна быть такой, чтобы температура перехода не превышала $T_{vj(max)}$.

Характеристики

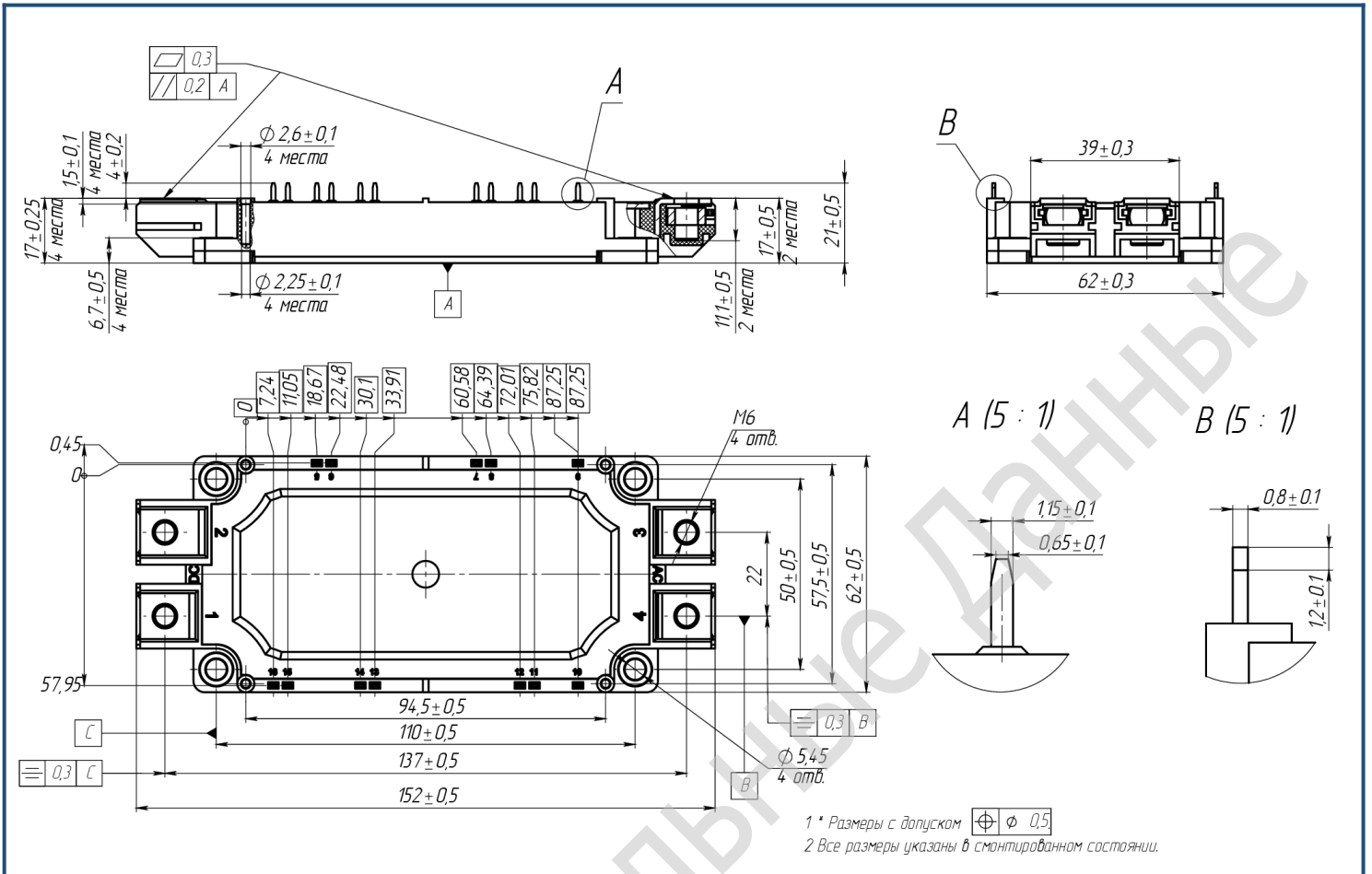
Параметр	Обозн.	Условия	Знач.			Ед.		
			мин.	тип.	макс.			
MOSFET (VT1;VT2;VT3;VT4)								
Сопротивление открытого канала сток-исток (на кристалле)	$R_{DS(on)}$	$U_{GS} = +20 \text{ В}; I_D = 360 \text{ А}$	$T_{vj} = 25^\circ\text{C}$	-	2.83	-	МОм	
			$T_{vj} = 150^\circ\text{C}$	-	5.23	-	МОм	
Напряжение сток-исток (на терминалах)	$U_{DS(on)}$	$U_{GS} = +20 \text{ В}; I_D = 600 \text{ А}; t_u = 1000 \text{ мкс}$	$T_{vj} = 25^\circ\text{C}$	-	2800	-	МВ	
			$T_{vj} = 150^\circ\text{C}$	-	3850	-	МВ	
Пороговое напряжение затвор-исток	$U_{GS(th)}$	$U_{GS}=U_{DS}; I_D = 108 \text{ мА}; t_u = 2 \text{ мс}$		1800	3200	5000	МВ	
Ток утечки сток-исток	I_{DSS}	$U_{DS} = 1200 \text{ В}; t_u = 50 \text{ мс}; U_{GS} = 0$	$T_{vj} = 25^\circ\text{C}$	-	30	600	МА	
			$T_{vj} = 150^\circ\text{C}$	-	-	-		
Ток утечки затвор-исток	I_{GSS}	$U_{DS} = 0; U_{GS} = -5...+20 \text{ В}; t_u = 30 \text{ мс}$	$T_{vj} = 25^\circ\text{C}$	-	-	600	НА	
			$T_{vj} = 150^\circ\text{C}$	-	-	-		
Крутизна передаточной характеристики	g_{fs}	$U_{DS} = 20 \text{ В}; I_{DS} = 100 \text{ А}$		-	-	-	См	
Длительность импульсного тока короткого замыкания	t_{psc}	-		-	-	-	мкс	
Входная ёмкость	C_{iss}	$U_{DS} = 800 \text{ В}; U_{GS} = 0 \text{ В}; f = 100 \text{ кГц}$		-	36780	-	пФ	
Выходная ёмкость	C_{oss}			-	1512	-		
Обратная передаточная ёмкость	C_{rss}			-	93.6	-		
Эффективная выходная ёмкость	$C_{o(er)}$			-	-	-		
Заряд затвор-исток	Q_{gs}	$I_D = 360 \text{ А}; U_{DC} = 800 \text{ В}; U_{GS} = -5...+20 \text{ В}$		-	576	-	нКл	
Заряд затвор-сток	Q_{gd}			-	456	-		
Заряд затвора	Q_g			-	1680	-		
Встроенный резистор затвора	R_{Gint}	$T_{vj} = 25^\circ\text{C}; R_{Gint}=R_{G1}=R_{G2}=R_{G3}=R_{G4}$		-	0.222	-	Ом	
Встроенный резистор истока	R_{Sint}	$T_{vj} = 25^\circ\text{C}; R_{Sint}=R_{S1}=R_{S2}=R_{S3}=R_{S4}$		-	0.10	-	Ом	
Время задержки включения	$t_{d(on)}$	$U_{DS} = 800 \text{ В}; U_{GS} = -2...+20 \text{ В}; I_D = 360 \text{ А}; R_{Gon/off} = 2.7 \text{ Ом}$	$T_{vj} = 25^\circ\text{C}$	-	36	-	нс	
			$T_{vj} = 150^\circ\text{C}$	-	-	-		
Время нарастания тока стока	t_{ri}		$T_{vj} = 25^\circ\text{C}$	-	31	-	нс	
			$T_{vj} = 150^\circ\text{C}$	-	-	-		
Время задержки выключения	$t_{d(off)}$		$T_{vj} = 25^\circ\text{C}$	-	64	-	нс	
			$T_{vj} = 150^\circ\text{C}$	-	-	-		
Время спада тока стока	t_{fi}		$T_{vj} = 25^\circ\text{C}$	-	24	-	нс	
			$T_{vj} = 150^\circ\text{C}$	-	-	-		
Энергия потерь при выключении	E_{off}		$T_{vj} = 25^\circ\text{C}$	-	3.9	-	мДж	
			$T_{vj} = 150^\circ\text{C}$	-	-	-		
Энергия потерь при включении	E_{on}	$T_{vj} = 25^\circ\text{C}$	-	7.9	-			
		$T_{vj} = 150^\circ\text{C}$	-	-	-			
Тепловое сопротивление переход-корпус	$R_{th(j-c)}$	$DC; I_D = 170 \text{ А}; I_{test} = 1.5 \text{ А}; U_{GS} = +20 \text{ В}$		-	-	0.11	К/Вт	
Диод (VD1;VD2;VD3;VD4)								
Постоянное прямое напряжение (на терминалах)	U_F	$I_{DS} = 600 \text{ А}; U_{GS} = -4 \text{ В}; t_u = 1000 \text{ мкс}$	$T_{vj} = 25^\circ\text{C}$	-	-	-	МВ	
			$T_{vj} = 150^\circ\text{C}$	-	-	4900	МВ	
Время обратного восстановления	t_{rr}	$U_{DS} = 600 \text{ В}; U_{GS} = -4...+15 \text{ В}; I_D = 600 \text{ А}; R_{Gon/off} = 1 \text{ Ом}$	$T_{vj} = 25^\circ\text{C}$	-	-	-	нс	
			$T_{vj} = 150^\circ\text{C}$	-	-	-	нс	
Импульсный обратный ток	I_{RM}		$T_{vj} = 25^\circ\text{C}$	-	-	-	А	
			$T_{vj} = 150^\circ\text{C}$	-	-	-	А	
Заряд восстановления	Q_r		$T_{vj} = 25^\circ\text{C}$	-	-	-	мкКл	
			$T_{vj} = 150^\circ\text{C}$	-	-	12.0		
Энергия обратного восстановления	E_{rec}		$T_{vj} = 25^\circ\text{C}$	-	-	-	мДж	
			$T_{vj} = 150^\circ\text{C}$	-	-	2		
Пороговое напряжение	$U_{(TO)}$		$T_{vj} = 150^\circ\text{C}; U_{GE} = -4 \text{ В}; I_{DS1} = 150 \text{ А};$		-	-	754	МВ
Динамическое сопротивление	r_T		$I_{DS2} = 600 \text{ А}; t_u = 1000 \text{ мкс}$		-	-	4.82	МОм
Тепловое сопротивление переход-корпус	$R_{th(JC-D)}$	$DC; I_D = 170 \text{ А}; I_{test} = 1.5 \text{ А}; U_{GS} = +20 \text{ В}$		-	-	0.16	К/Вт	

Модуль							
Сопротивление выводов	R_{Pxy}	$T_{vj} = 25^{\circ}\text{C}$.	$R_{P1-3/4}$	-	1.00	-	МОм
			$R_{P2-3/4}$	-	1.00	-	
Паразитная индуктивность модуля между силовыми выводами	L_{Pxy}	$T_{vj} = 25^{\circ}\text{C}$; $f = 1 \text{ МГц}$.	$L_P (DC)$	-	10.0	-	нГн
Тепловое сопротивление корпус-охладитель	R_{thCH}	для модуля		-	0.010	0.015	К/Вт
Момент затягивания винтов корпуса	M_s	к охладителю М5		3.00	-	6.00	Н*м
Момент затягивания на силовых выводах	M_t	к клеммам М6		3.00	-	6.00	Н*м
Вес	W			-	240	-	г

“ - ” Данные будут уточняться по мере набора статистики и проведения дополнительных испытаний.

Примечания:

- Для включения модуля по схеме «Полумост» необходимо соединить выводы 3+4, 5+14, 6+13, 7+12, 8+11 соответственно.
- В данном документе приведены данные для включения «Полумост»
- Рабочая температура корпуса и изоляционных материалов не должна превышать $T_c = 125^{\circ}\text{C}$ макс;
- Рекомендуемая рабочая температура кристалла $T_{vj\text{ op}} = -40 \div +150^{\circ}\text{C}$.

Габаритные размеры: тип корпуса – MCDA

Руководство по маркировке

MCDA	-	HBS	12	-	I	600	N	-	A	
MCDA										Модуль на базе SiC MOSFET в корпусе MCDA
		FBS								Полный мост (H-мост) с диодом шоттки (SBD)
		HBS								Полумост с диодом шоттки (SBD)
			12							Номинальное напряжение ($U_{DS(max)}/100$)
					I					Чип SiC MOSFET: I – Код поставщика чипов
						600				600A номинальный ток
							N			Климатическое исполнение: умеренный климат
									A	AlSiC основание

Информация, содержащаяся в данном документе, защищена авторским правом. В интересах улучшения качества продукта АО «Протон-Электротекс» оставляет за собой право вносить изменения в информационные листы без предварительного уведомления.