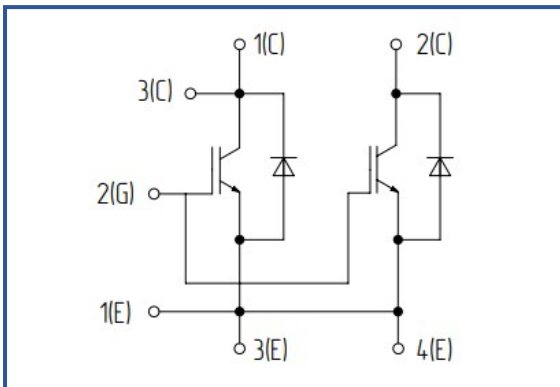
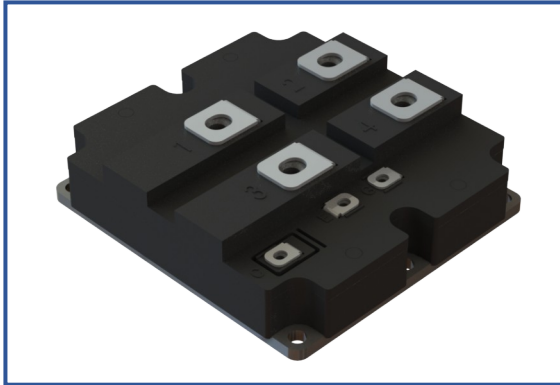


IGBT модуль высокой мощности
3300 В 1400 А

Особенности чипов

- IGBT чип
 - SPT+
 - низкое значение $U_{CE(sat)}$
 - длительность КЗ 10 мкс при 150°C
 - квадратная область RBSOA при $2xI_C$
 - низкое ЭМИ
- FRD чип
 - быстрое и мягкое восстановление
 - низкое падение напряжения

Особенности конструкции

- AISiC основание
- AlN DBC подложки
- ультразвуковая приварка силовых выводов

Типовые применения

- приводы двигателей переменного и постоянного тока
- преобразователи высокой мощности
- инверторы ветрогенераторов
- промышленное оборудование

Предельно допустимые значения параметров

Параметр	Обозн.	Условия	Знач.	Ед.
IGBT				
Напряжение коллектор-эмиттер	U_{CES}	$U_{GE} = 0$.	3300	В
Максимально допустимый постоянный ток коллектора*2	$I_{C 25}$	$T_{vj(max)} = 175^{\circ}C; T_c = 25^{\circ}C$.	2166	А
	$I_{C 100}$	$T_{vj(max)} = 175^{\circ}C; T_c = 100^{\circ}C$.	1400	А
Максимальный повторяющийся импульсный ток коллектора*1	I_{CRM}	$I_{CRM} = 2 \times I_{C nom}; t_p = 1 \text{ мс.}$	2800	А
Длительность импульсного тока короткого замыкания	t_{psc}	$T_{vj} = 25^{\circ}C; U_{GE} = \pm 15 \text{ В}; U_{CE} = 2500 \text{ В}; I_{Cmax} < 5800 \text{ А.}$	10	мкс
		$T_{vj} = 150^{\circ}C; U_{GE} = \pm 15 \text{ В}; U_{CE} = 2500 \text{ В}; I_{Cmax} < 5800 \text{ А.}$	10	
Напряжение затвор-эмиттер	U_{GES}		± 20	В
Рабочая температура в области перехода кристалла	$T_{vj(op)}$		-40...+150	°C
Обратно-параллельный диод.				
Повторяющееся импульсное обратное напряжение	U_{RRM}	$U_{GE} = 0 \text{ В.}$	3300	В
Максимально допустимый постоянный прямой ток*2	$I_F 25$	$T_{vj(max)} = 175^{\circ}C; T_c = 25^{\circ}C$.	1737	А
	$I_F 100$	$T_{vj(max)} = 175^{\circ}C; T_c = 100^{\circ}C$.	1113	А
Повторяющийся прямой импульсный ток*1	I_{FRM}	$I_{FRM} = 2 \times I_{F nom}; t_p = 1 \text{ мс.}$	2226	А
Рабочая температура перехода	$T_{vj(op)}$		-40...+150	°C
Модуль				
Температура хранения	T_{stg}		-50...+50	°C
Напряжение пробоя изоляции	U_{isol}	AC sin 50 Гц; t = 1 мин.	6000	В

*1 Длительность импульса и частота повторения должна быть такой, чтобы температура перехода не превышала $T_{vj max}$.

*2 Значения $I_{C 25}$ и $I_{C 80}$ ($I_F 25$ и $I_F 80$) рассчитаны для типичных U_{CE0}, I_{CE0} и $R_{\theta(j-c)}$ ($U_{(TO)}, \Gamma_T$ и $R_{\theta(j-c-D)}$).

Характеристики

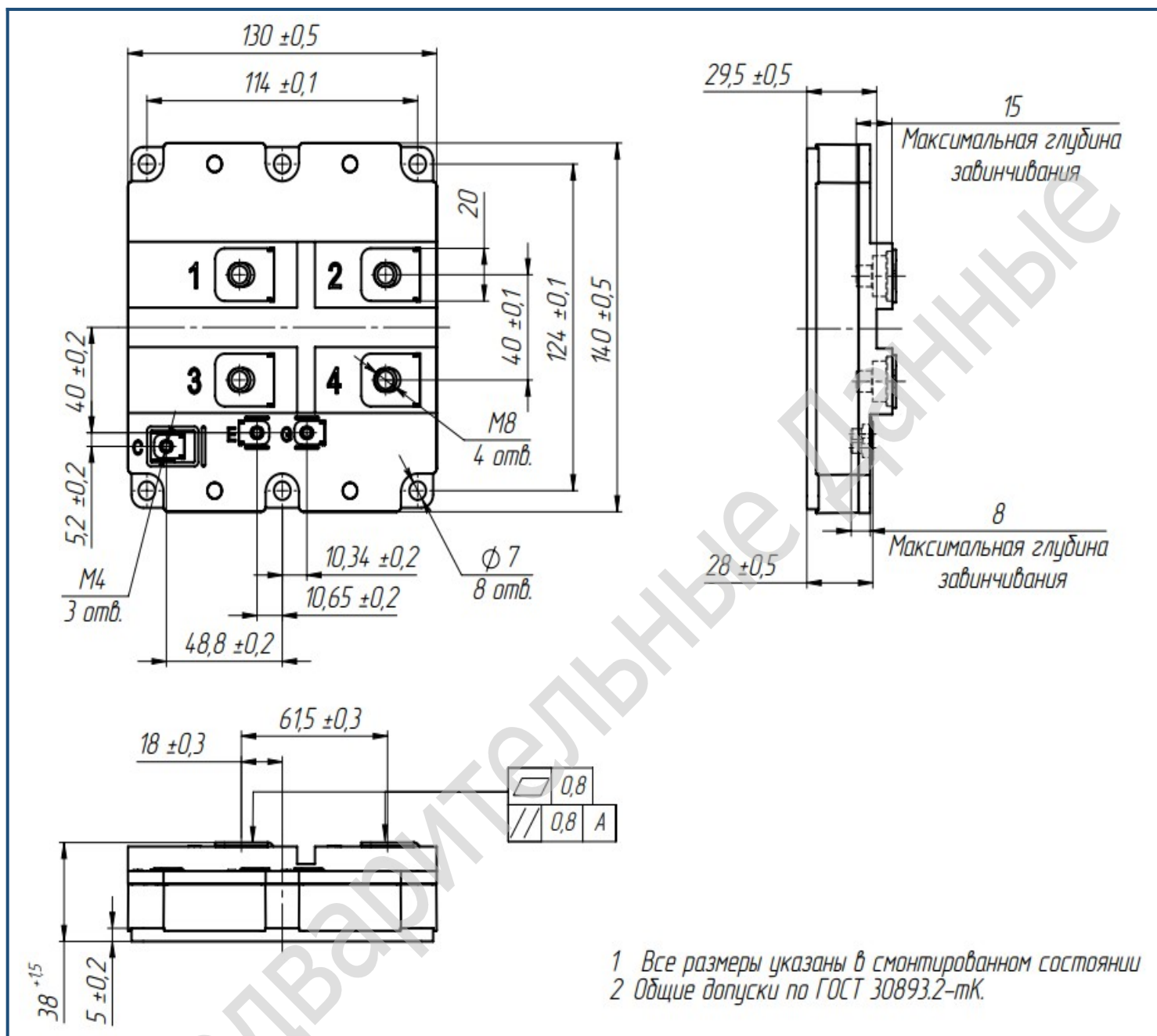
Параметр	Обозн.	Условия	Знач.			Ед.		
			мин.	тип.	макс.			
IGBT								
Напряжение насыщения коллектор-эмиттер	U_{CEsat}	$U_{GE} = +15\text{ В}; I_C = 1400\text{ А}; t_u = 10\text{ мс.}$	$T_{vj} = 25^\circ\text{C}$	-	3.20	-	В	
			$T_{vj} = 150^\circ\text{C}$	-	4.45	-	В	
Пороговое напряжение затвор-эмиттер	$U_{GE(th)}$	$I_C = 160\text{ мА}; U_{CE} = U_{GE}; T_{vj} = 25^\circ\text{C}; t_u = 2\text{ мс.}$		5.80	6.80	7.80	В	
Ток утечки коллектор-эмиттер	I_{CES}	$U_{CE} = 3300\text{ В}; t_u = 10\text{ мс}; U_{GE} = 0;$	$T_{vj} = 25^\circ\text{C}$	-	-	2.00	мА	
			$T_{vj} = 150^\circ\text{C}$	-	-	32.00		
Ток утечки затвор-эмиттер	I_{GES}	$U_{CE} = 0; U_{GE} = \pm 20\text{ В}; T_{vj} = 25^\circ\text{C}; t_u = \text{const.}$		-	-	500	нА	
Входная ёмкость	C_{ies}	$U_{CE} = 25\text{ В}; U_{GE} = 0\text{ В}; f = 1\text{ МГц}; T_{vj} = 25^\circ\text{C.}$		-	102.08	-	нФ	
Выходная ёмкость	C_{oes}			-	8.00	-	нФ	
Обратная передаточная ёмкость	C_{res}			-	2.08	-	нФ	
Заряд затвора	Q_G	$U_{GE} = -15 \div 15\text{ В.}$		-	8.00	-	мкКл	
Встроенный резистор затвора	R_{Gint}	$T_{vj} = 25^\circ\text{C.}$		-	0.32	-	Ом	
Время задержки включения	$t_{d(on)}$	$U_{CE} = 1800\text{ В}; U_{GE} = \pm 15\text{ В}; I_{Cmax} = 1400\text{ А.}$	$T_{vj} = 25^\circ\text{C}$	-	-	-	нс	
			$T_{vj} = 150^\circ\text{C}$	-	-	-		
Время нарастания тока коллектора	t_{ri}		$T_{vj} = 25^\circ\text{C}$	-	-	-	нс	
			$T_{vj} = 150^\circ\text{C}$	-	-	-		
Энергия потерь при включении	E_{on}		$T_{vj} = 25^\circ\text{C}$	-	2816	-	мДж	
			$T_{vj} = 150^\circ\text{C}$	-	3840	-		
Время задержки выключения	$t_{d(off)}$		$T_{vj} = 25^\circ\text{C}$	-	-	-	нс	
			$T_{vj} = 150^\circ\text{C}$	-	-	-		
Время спада тока коллектора	t_{fi}		$T_{vj} = 25^\circ\text{C}$	-	-	-	нс	
			$T_{vj} = 150^\circ\text{C}$	-	-	-		
Энергия потерь при выключении	E_{off}	$T_{vj} = 25^\circ\text{C}$	-	2304	-	мДж		
		$T_{vj} = 150^\circ\text{C}$	-	2880	-			
Пороговое напряжение коллектор-эмиттер	U_{CE0}	$U_{GE} = +15\text{ В}; T_{vj} = 150^\circ\text{C}; I_{CE1} = 375\text{ А}; I_{CE2} = 1500\text{ А.}$		-	1.52	-	В	
Динамическое сопротивление	r_{CE0}			-	2.10	-	МОм	
Тепловое сопротивление переход-корпус	$R_{th(j-c)}$	DC; $U_{GE} = +15\text{ В.}$		-	0.0114	-	К/Вт	
Обратно-параллельный диод.								
Постоянное прямое напряжение	U_F	$I_F = 1500\text{ А}; U_{GE} = 0; t_u = 10\text{ мс.}$	$T_{vj} = 25^\circ\text{C}$	-	2.65	-	В	
			$T_{vj} = 150^\circ\text{C}$	-	3.10	-	В	
Время обратного восстановления	t_{rr}	$U_{CE} = 1800\text{ В}; U_{GE} = \pm 15\text{ В}; I_{Cmax} = 1400\text{ А};$	$T_{vj} = 25^\circ\text{C}$	-	-	-	нс	
			$T_{vj} = 150^\circ\text{C}$	-	-	-	нс	
Импульсный обратный ток	I_{RM}		$T_{vj} = 25^\circ\text{C}$	-	-	-	А	
			$T_{vj} = 150^\circ\text{C}$	-	-	-	А	
Заряд восстановления	Q_r		$T_{vj} = 25^\circ\text{C}$	-	744	-	мкКл	
			$T_{vj} = 150^\circ\text{C}$	-	1160	-	мкКл	
Энергия потерь при обратном восстановлении	E_{rec}		$T_{vj} = 25^\circ\text{C}$	-	880	-	мДж	
			$T_{vj} = 150^\circ\text{C}$	-	1440	-	мДж	
Пороговое напряжение	$U_{(T0)}$		$T_{vj} = 150^\circ\text{C}; U_{GE} = 0; I_{CE1} = 375\text{ А}; I_{CE2} = 1500\text{ А}; t_u = 10\text{ мс}$		-	1.37	-	В
Динамическое сопротивление	r_T				-	1.24	-	МОм
Тепловое сопротивление переход-корпус	$R_{th(jc-D)}$	DC; $U_{GE} = +15\text{ В.}$		-	0.0245	-	К/Вт	

Модуль							
Сопротивление выводов	R_{Pxy}	$T_{vj} = 25^{\circ}\text{C}$.	$R_{P4-3/1-2}$	-	0.155	-	МОм
Паразитная индуктивность модуля между силовыми выводами	L_{Pxy}		$L_{P4-3/1-2}$	-	15.00	-	нГн
Тепловое сопротивление корпус-основание	R_{thCH}	для модуля		-	16.00	-	К/кВт
Момент затягивания винтов основания	M_s	к охладителю M6		-	5.75	-	Н*м
Момент затягивания на силовых выводах	M_t	к клеммам M8		-	9.00	-	Н*м
Длина пути тока утечки	d_s			32.00	-	-	мм
Изоляционный промежуток	d_a			19.50	-	-	мм
Сравнительный индекс трекинговости	CTI			600	-	-	
Вес	W			-	-	900	г

“ - “ Данные будут уточняться по мере набора статистики и проведения дополнительных испытаний.

Примечания:

- Рабочая температура корпуса и изоляционных материалов не должна превышать $T_c = 150^{\circ}\text{C}$ макс;
- Рекомендуемая рабочая температура кристалла $T_{vj\text{op}} = -40 \div +150^{\circ}\text{C}$.

Габаритные размеры: тип корпуса – SM

Руководство по маркировке

MISM	-	SS	33	SG	-	1400	N	
MISM								Тип корпуса IGBT модуля: SM
		SS						1 ключ
			33					Номинальное напряжение ($U_{CES}/100$)
				SG				IGBT+FRD модификация чипсета
					1400			Средний ток
							N	Климатическое исполнение: умеренный климат

Информация, содержащаяся в данном документе, защищена авторским правом. В интересах улучшения качества продукта ПРОТОН-ЭЛЕКТРОТЕКС оставляет за собой право вносить изменения в информационные листы без предварительного уведомления.