

Модуль IGBT высокой мощности и повышенным номинальным напряжением изоляции 10.4 кВ

3300 В 1500 А

Особенности чипов

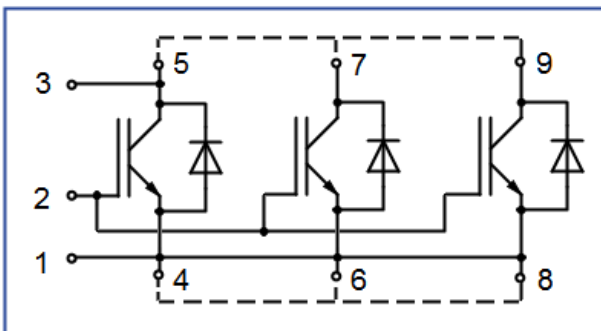
- IGBT чип
 - SPT+
 - низкое значение $U_{CE(sat)}$
 - низкое ЭМИ
 - быстрое и мягкое восстановление

Особенности конструкции

- AlSiC основание
- AlN DBC подложки
- ультразвуковая приварка силовых выводов
- высокое номинальное напряжение изоляции — 10400 В
- соответствие RoHS

Типовые применения

- транспорт (вспомогательные системы питания железнодорожного и общественного транспорта)
- промышленное оборудование


Предельно допустимые значения параметров

Параметр	Обозн.	Условия	Знач.	Ед.
IGBT				
Напряжение коллектор-эмиттер	U_{CES}	$U_{GE} = 0$.	3300	В
Максимально допустимый постоянный ток коллектора	I_{C100}	$T_{vj(max)} = 175^{\circ}C$; $T_c = 100^{\circ}C$	1500	А
Максимальный повторяющийся импульсный ток коллектора ^{*1}	I_{CRM}	$I_{CRM} = 2 \times I_{C nom}$; $t_p = 1$ мс.	3000	А
Длительность импульсного тока короткого замыкания	t_{psc}	$T_{vj} = 150^{\circ}C$; $U_{GE} = \pm 15$ В; $U_{CE} = 2500$ В.	10	мкс
Напряжение затвор-эмиттер	U_{GES}		± 20	В
Рабочая температура в области перехода кристалла	$T_{vj(op)}$		-40...+150	$^{\circ}C$
Диод чоппера/Обратно-параллельный диод.				
Повторяющееся импульсное обратное напряжение	U_{RRM}	$U_{GE} = 0$ В.	3300	В
Максимально допустимый постоянный прямой ток	I_{F100}	$T_{vj(max)} = 175^{\circ}C$; $T_c = 100^{\circ}C$.	1500	А
Повторяющийся прямой импульсный ток ^{*1}	I_{FRM}	$I_{FRM} = 2 \times I_{F nom}$; $t_p = 1$ мс.	3000	А
Рабочая температура перехода	$T_{vj(op)}$		-40...+150	$^{\circ}C$
Модуль				
Температура хранения	T_{stg}		-50...+50	$^{\circ}C$
Напряжение пробоя изоляции	U_{isol}	AC sin 50 Гц; $t = 1$ мин.	10400	В

*1 Длительность импульса и частота повторения должна быть такой, чтобы температура перехода не превышала $T_{vj max}$.

Характеристики

Параметр	Обозн.	Условия	Знач.			Ед.	
			мин.	тип.	макс.		
IGBT							
Напряжение насыщения коллектор-эмиттер	U_{CEsat}	$U_{GE} = +15\text{ В}; I_C = 1500\text{ А}; t_u = 1\text{ мс.}$	$T_{vj} = 25^\circ\text{C}$	-	2.65	2.90	В
			$T_{vj} = 150^\circ\text{C}$	-	3.35	3.70	В
Пороговое напряжение затвор-эмиттер	$U_{GE(th)}$	$I_C = 60\text{ А}; U_{CE} = U_{GE}; T_{vj} = 25^\circ\text{C}; t_u = 2\text{ мс.}$		5.60	6.25	6.90	В
Ток утечки коллектор-эмиттер	I_{CES}	$U_{CE} = 3300\text{ В}; t_u = 10\text{ мс}; U_{GE} = 0.$	$T_{vj} = 25^\circ\text{C}$	-	0.20	-	мА
			$T_{vj} = 150^\circ\text{C}$	-	22.00	-	мА
Ток утечки затвор-эмиттер	I_{GES}	$U_{CE} = 0; U_{GE} = \pm 20\text{ В}; T_{vj} = 25^\circ\text{C}; t_u = 30\text{ мс.}$		-	0.15	0.50	мкА
Входная ёмкость	C_{ies}	$f = 100\text{ кГц}; T_{vj} = 25^\circ\text{C}.$		-	153	-	нФ
Выходная ёмкость	C_{oes}		-	12	-		
Обратная передаточная ёмкость	C_{res}		-	3	-		
Заряд затвора	Q_G	$I_C = 1500\text{ А}; U_{CE} = 1800\text{ В}; U_{GE} = -8...+15\text{ В.}$		-	15.00	-	мкКл
Встроенный резистор затвора	R_{Gint}	$T_{vj} = 25^\circ\text{C}$		-	1.06	-	Ом
Время задержки включения	$t_{d(on)}$	$U_{CE} = 1800\text{ В}; U_{GE} = \pm 15\text{ В}; I_{Cmax} = 1500\text{ А}; R_{Gon} = 1.5\text{ Ом}; R_{Goff} = 1.5\text{ Ом}; L = 150\text{ нГн.}$	$T_{vj} = 25^\circ\text{C}$	-	880	1020	нс
			$T_{vj} = 150^\circ\text{C}$	-	850	930	
Время нарастания тока коллектора	t_{ri}		$T_{vj} = 25^\circ\text{C}$	-	350	400	нс
			$T_{vj} = 150^\circ\text{C}$	-	345	380	
Энергия потерь при включении	E_{on}		$T_{vj} = 25^\circ\text{C}$	-	2800	3500	мДж
			$T_{vj} = 150^\circ\text{C}$	-	3700	4500	
Время задержки выключения	$t_{d(off)}$		$T_{vj} = 25^\circ\text{C}$	-	1220	1350	нс
			$T_{vj} = 150^\circ\text{C}$	-	1345	1500	
Время спада тока коллектора	t_{fi}		$T_{vj} = 25^\circ\text{C}$	-	1750	2100	нс
			$T_{vj} = 150^\circ\text{C}$	-	2460	2800	
Энергия потерь при выключении	E_{off}	$T_{vj} = 25^\circ\text{C}$	-	2530	3100	мДж	
		$T_{vj} = 150^\circ\text{C}$	-	3075	3700		
Пороговое напряжение коллектор-эмиттер	U_{CE0}	$U_{GE} = +15\text{ В}; T_{vj} = 150^\circ\text{C}; I_{CE1} = 375\text{ А}; I_{CE2} = 1500\text{ А}; t_u = 1\text{ мс.}$		-	1.40	-	В
Динамическое сопротивление	r_{CE0}			-	1.39	-	МОм
Тепловое сопротивление переход-корпус	$R_{th(j-c)}$	$DC; I_{CE} = 1000\text{ А}; I_{test} = 1\text{ А}; U_{GE} = +15\text{ В.}$		-	0.009	-	К/Вт
Диод чоппера\Обратно-параллельный диод.							
Постоянное прямое напряжение	U_F	$I_F = 1500\text{ А}; U_{GE} = 0; t_u = 1\text{ мс.}$	$T_{vj} = 25^\circ\text{C}$	-	2.40	2.75	В
			$T_{vj} = 150^\circ\text{C}$	-	2.55	2.90	В
Время обратного восстановления	t_{rr}	$U_{CE} = 1800\text{ В}; U_{GE} = \pm 15\text{ В}; I_{Cmax} = 1500\text{ А}; R_{Gon} = 1.5\text{ Ом}; R_{Goff} = 1.5\text{ Ом}; L = 150\text{ нГн.}$	$T_{vj} = 25^\circ\text{C}$	-	735	880	нс
			$T_{vj} = 150^\circ\text{C}$	-	865	1035	нс
Импульсный обратный ток	I_{RM}	$T_{vj} = 25^\circ\text{C}$	-	1750	2200	А	
		$T_{vj} = 150^\circ\text{C}$	-	1880	2300	А	
Заряд восстановления	Q_r	$T_{vj} = 25^\circ\text{C}$	-	745	910	мкКл	
		$T_{vj} = 150^\circ\text{C}$	-	910	1165	мкКл	
Энергия потерь при обратном восстановлении	E_{rec}	$T_{vj} = 25^\circ\text{C}$	-	820	1035	мДж	
		$T_{vj} = 150^\circ\text{C}$	-	1040	1250	мДж	
Динамическое сопротивление	U_{CE0}	$U_{GE} = 0\text{ В}; T_{vj} = 150^\circ\text{C}; I_{r1} = 375\text{ А}; I_{r2} = 1500\text{ А}; t_u = 1\text{ мс.}$		-	1.10	-	В
Тепловое сопротивление переход-корпус	r_{CE0}			-	0.95	-	МОм
Тепловое сопротивление переход-корпус	$R_{th(jc-D)}$	$DC; I_{CE} = 1000\text{ А}; I_{test} = 1\text{ А}; U_{GE} = +15\text{ В.}$		-	0.025	-	К/Вт

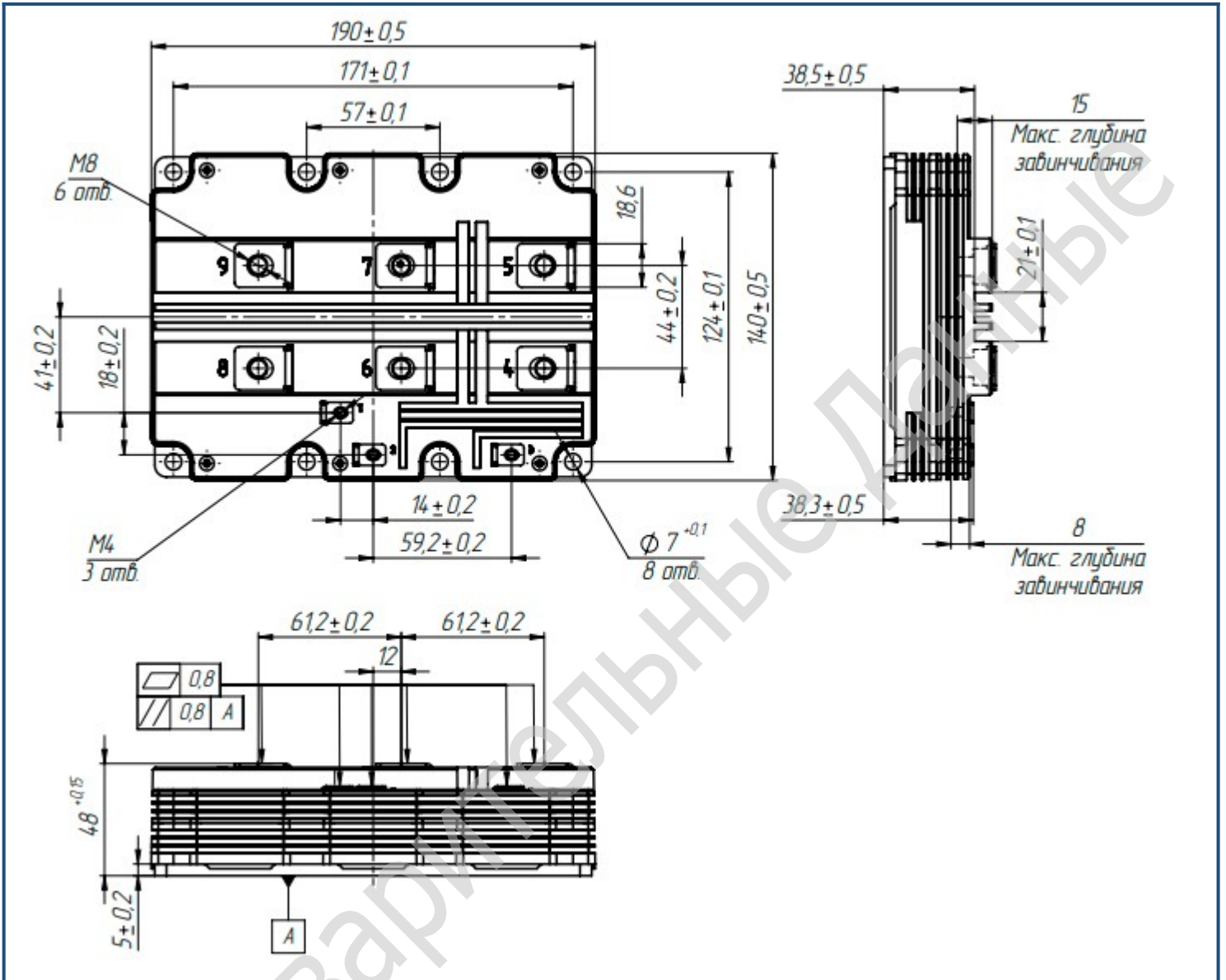
Модуль						
Паразитная индуктивность модуля между силовыми выводами	L_{Pxy}	$T_{vj} = 25^{\circ}\text{C}$	-	11.00	-	нГн
Тепловое сопротивление корпус-охладитель	R_{thCH}	для модуля	-	0.006	-	К/Вт
Момент затягивания винтов корпуса	M_s	к охлаждающей M6	-	-	5.00	Н*м
Момент затягивания на силовых выводах	M_t	к клеммам M8	-	-	9.00	Н*м
Момент затягивания на выводах управления	M_t	к клеммам M4	-	-	2.00	Н*м
Вес	W		-	1700	-	г

“-“ Данные будут уточняться по мере набора статистики и проведения дополнительных испытаний.

Примечания:

- Рабочая температура корпуса и изоляционных материалов не должна превышать $T_c = 125^{\circ}\text{C}$ макс;
- Рекомендуемая рабочая температура кристалла $T_{vj\text{ op}} = -40 \div +150^{\circ}\text{C}$.

Габаритные размеры: тип корпуса – HV



Руководство по маркировке

MIHV	-	SS	33	EL	-	1500	N	
MIHV								Тип корпуса IGBT модуля: HV
		SS						Одиночный ключ
			33					Номинальное напряжение ($U_{CES}/100$)
				EL				IGBT+FRD модификация чипсета
						1500		Средний ток
							N	Климатическое исполнение: умеренный климат

Информация, содержащаяся в данном документе, защищена авторским правом. В интересах улучшения качества продукта АО «Протон-Электротекс» оставляет за собой право вносить изменения в информационные листы без предварительного уведомления.