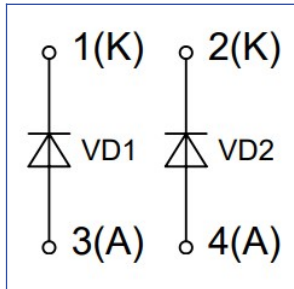
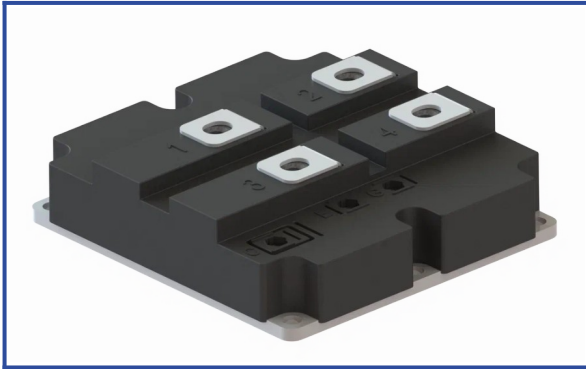


## FRD модуль высокой мощности



### Основные электрические параметры

- $I_{F\text{ ном}} = 2 \times 600 \text{ A}$
- $U_{RRM} = 3300 \text{ В}$

### Особенности FRD чипов

- быстрое и мягкое восстановление
- низкое падение напряжения

### Особенности конструкции

- AlSiC основание
- AlN DBC подложки
- ультразвуковая приварка силовых выводов
- соответствие RoHS

### Типовые применения

- транспорт (вспомогательные системы питания железнодорожного и общественного транспорта)
- промышленное оборудование

## Предельно допустимые значения параметров

Параметр	Обозн.	Условия	Знач.	Ед.
<b>Диод</b>				
Повторяющееся импульсное обратное напряжение	$U_{RRM}$		3300	В
Максимально допустимый постоянный прямой ток	$I_{F 25}$	$T_{vj}(\text{max}) = 150^\circ\text{C}; T_c = 25^\circ\text{C}.$	2x1166	А
	$I_{F 80}$	$T_{vj}(\text{max}) = 150^\circ\text{C}; T_c = 80^\circ\text{C}.$	2x600	А
Повторяющийся прямой импульсный ток <sup>*1</sup>	$I_{FRM}$	$I_{FRM} = 2 \times I_{F\text{ ном}}; t_p = 1 \text{ мс}.$	2x1200	А
Защитный показатель	$I^2t$	$T_{vj}(\text{max}) = 150^\circ\text{C}; t_p = 10 \text{ мс}; \sin.$	720	$\text{A}^2\text{с} \cdot 10^3$
Рабочая температура перехода	$T_{vj}(\text{op})$		-40...+150	$^\circ\text{C}$
<b>Модуль</b>				
Температура хранения	$T_{stg}$		-55...+50	$^\circ\text{C}$
Напряжение пробоя изоляции	$U_{isol}$	$\text{AC sin } 50 \text{ Гц}; T_c = 25^\circ\text{C}; t = 1 \text{ мин}.$	6000	В

## Характеристики

Параметр	Обозн.	Условия	Знач.			Ед.	
			мин.	тип.	макс.		
<b>Диод</b>							
Постоянное прямое напряжение	$U_F$	$I_F = 600 \text{ A}; t_u = 1000 \text{ мкс}.$	$T_{vj} = 25^\circ\text{C}$	-	2.17	-	В
			$T_{vj} = 150^\circ\text{C}$	-	2.32	-	В
Повторяющийся импульсный обратный ток	$I_{RRM}$	$U_{RRM} = 3300 \text{ В}.$	$T_{vj} = 25^\circ\text{C}$	-	-	1.00	мА
			$T_{vj} = 150^\circ\text{C}$	-	-	30.00	
Время обратного восстановления	$t_{rr}$		$T_{vj} = 25^\circ\text{C}$	-	-	-	нс
			$T_{vj} = 150^\circ\text{C}$	-	-	-	нс
Импульсный обратный ток	$I_{RM}$	$U_R = 1800 \text{ В}; I_{F\text{ max}} = 600 \text{ А}; L_s = 20 \text{ мкГн}.$	$T_{vj} = 25^\circ\text{C}$	-	500	-	А
			$T_{vj} = 150^\circ\text{C}$	-	575	-	А
Заряд восстановления	$Q_r$		$T_{vj} = 25^\circ\text{C}$	-	480	-	мкКл
			$T_{vj} = 150^\circ\text{C}$	-	750	-	мкКл
Энергия потерь при обратном восстановлении	$E_{rec}$		$T_{vj} = 25^\circ\text{C}$	-	519	-	мДж
			$T_{vj} = 150^\circ\text{C}$	-	846	-	мДж

\*1 Длительность импульса и частота повторения должна быть такой, чтобы температура перехода не превышала  $T_{vj\text{ max}}$ .

**Характеристики**

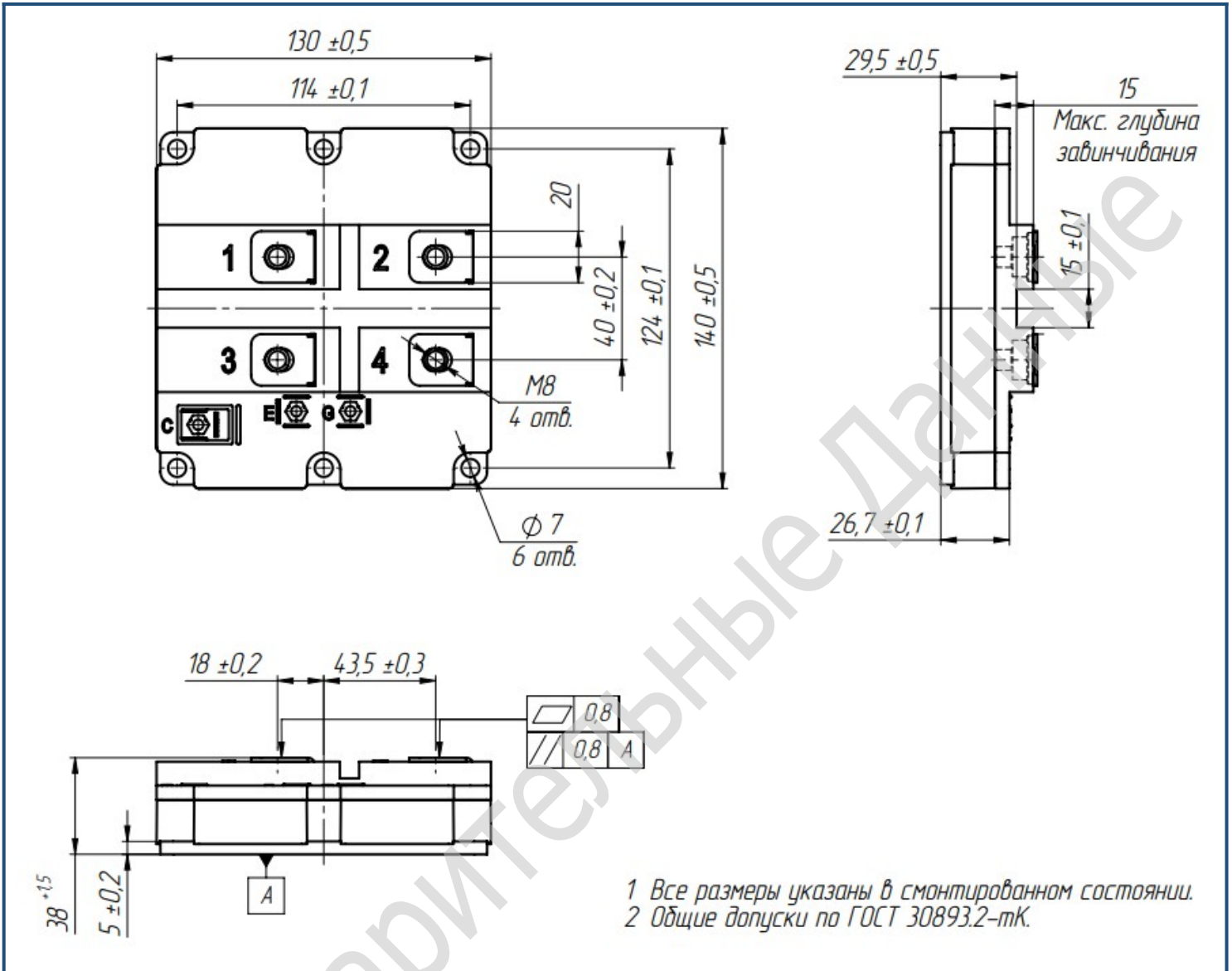
Параметр	Обозн.	Условия	Знач.			Ед.
			мин.	тип.	макс.	
<b>Диод</b>						
Пороговое напряжение	$U_{(TO)}$	$T_{vj} = 150^{\circ}\text{C}; I_{F1} = 150 \text{ A};$	-	-	0.97	В
Динамическое сопротивление	$r_T$	$I_{F2} = 600 \text{ A}; t_u = 10 \text{ мс}$	-	-	2.24	МОм
Тепловое сопротивление переход-корпус	$R_{th(JC-D)}$	DC; $U_{GE} = +15 \text{ В.}$	-	-	0.036	К/Вт
<b>Модуль</b>						
Сопротивление выводов	$R_{Pxy}$		-	0.155	-	МОм
Паразитная индуктивность модуля между силовыми выводами	$L_{Pxy}$		-	15.00	-	нГн
Тепловое сопротивление корпус-основание	$R_{thCH}$	для модуля	-	-	16.00	К/Вт
Момент затягивания винтов основания	$M_s$	к охладителю M6	-	5.00	-	Н*м
Момент затягивания на силовых выводах	$M_t$	к клеммам M8	-	9.00	-	Н*м
Длина пути тока утечки	$d_s$		-	-	32.20	мм
Изоляционный промежуток	$d_a$		-	-	19.10	мм
Сравнительный индекс трекинговости	CTI		600	-	-	
Вес	W		-	-	900	г

“ - “ Данные будут уточняться по мере набора статистики и проведения дополнительных испытаний.

**Примечания:**

- Рабочая температура корпуса и изоляционных материалов не должна превышать  $T_c = 150^{\circ}\text{C}$  макс;
- Рекомендуемая рабочая температура кристалла  $T_{vj\text{op}} = -40 \div +150^{\circ}\text{C}$ .

Габаритные размеры: тип корпуса – SM



## Руководство по маркировке

MDSM	-	SD	33	EL	-	1200	N	
MDSM								Тип корпуса модуля: SM
		SD						1 диод
			33					Номинальное напряжение ( $U_{RRM}/100$ )
				EL				Модификация чипсета FRD
						1200		Средний ток двух параллельных диодов
							N	Климатическое исполнение: умеренный климат

Информация, содержащаяся в данном документе, защищена авторским правом. В интересах улучшения качества продукта ПРОТОН-ЭЛЕКТРОТЕКС оставляет за собой право вносить изменения в информационные листы без предварительного уведомления.