

Низкоиндуктивный IGBT модуль высотой корпуса 17 мм

1200 В 450 А

Особенности чипов

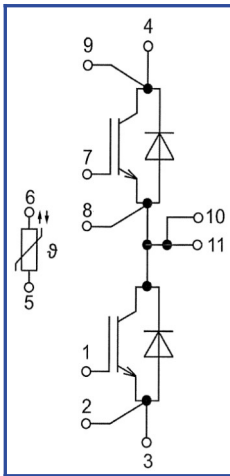
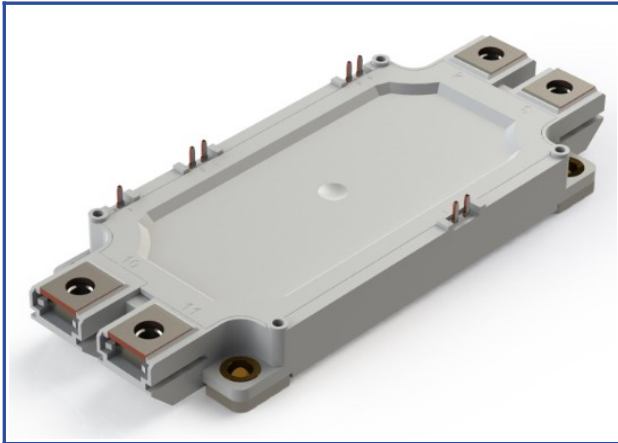
- IGBT чип
 - низкое значение $U_{CE(sat)}$
 - длительность K3 10 мкс при 150°C
 - квадратная область RBSOA при 2xIc
- FRD чип
 - быстрое и мягкое восстановление
 - низкое падение напряжения

Особенности конструкции

- медное основание
- Al_2O_3 DBC подложки
- разварка силовых шин медной проволокой
- улучшенная стойкость к термоциклам
- соответствие RoHS
- низкое значение индуктивности

Типовые применения

- приводы двигателей переменного тока
- инверторы напряжений для солнечных панелей
- системы кондиционирования воздуха
- преобразователи высокой мощности и ИБП
- инверторы ветрогенераторов


Предельно допустимые значения параметров

Параметр	Обозн.	Условия	Знач.	Ед.
IGBT				
Напряжение коллектор-эмиттер	U_{CES}	$U_{GE} = 0$.	1200	В
Максимально допустимый постоянный ток коллектора	$I_{C 25}$	$T_{vj (max)} = 175^{\circ}C; T_c = 25^{\circ}C$.	586	А
	$I_{C 80}$	$T_{vj (max)} = 175^{\circ}C; T_c = 80^{\circ}C$.	450	А
Максимальный повторяющийся импульсный ток коллектора*1	I_{CRM}	$I_{CRM} = 3 \times I_{C nom}; t_p = 1 \text{ мс.}$	1350	А
Длительность импульсного тока короткого замыкания	t_{psc}	$T_{vj} = 25^{\circ}C; U_{GE} = \pm 15 \text{ В}; U_{CE} = 720 \text{ В}; R_{G on} = R_{G off} = 1.5 \text{ Ом}$	10	мкс
		$T_{vj} = 150^{\circ}C; U_{GE} = \pm 15 \text{ В}; U_{CE} = 720 \text{ В}; R_{G on} = R_{G off} = 1.5 \text{ Ом}$	10	
Напряжение затвор-эмиттер	U_{GES}		± 20	В
Рабочая температура в области перехода кристалла	$T_{vj (op)}$		-40...+150	°C
Обратно-параллельный диод				
Повторяющееся импульсное обратное напряжение	U_{RRM}	$U_{GE} = 0 \text{ В.}$	1200	В
Максимально допустимый постоянный прямой ток	$I_F 25$	$T_{vj (max)} = 175^{\circ}C; T_c = 25^{\circ}C$.	509	А
	$I_F 80$	$T_{vj (max)} = 175^{\circ}C; T_c = 80^{\circ}C$.	385	А
Повторяющийся прямой импульсный ток*1	I_{FRM}	$I_{FRM} = 3 \times I_{F nom}; t_p = 1 \text{ мс.}$	1350	А
Рабочая температура перехода	$T_{vj (op)}$		-40...+150	°C
Модуль				
Температура хранения	T_{stg}		-55...+50	°C
Напряжение пробоя изоляции	U_{isol}	AC sin 50 Гц; t = 1 мин.	4000	В

*1 Длительность импульса и частота повторения должна быть такой, чтобы температура перехода не превышала $T_{vj max}$.

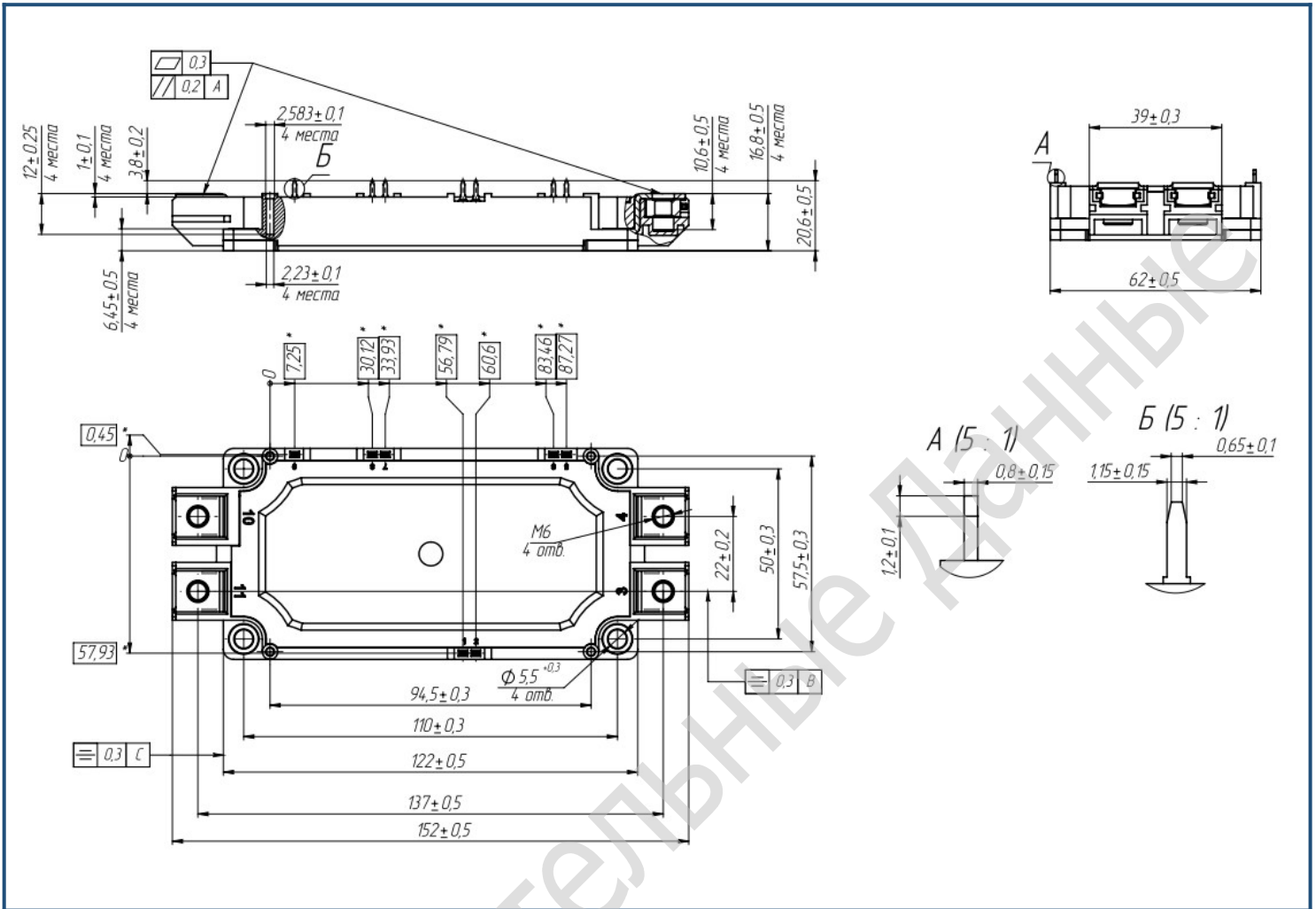
Характеристики

Параметр	Обозн.	Условия	Знач.			Ед.	
			мин.	тип.	макс.		
IGBT							
Напряжение насыщения коллектор-эмиттер	U_{CEsat}	$U_{GE} = +15\text{ V}; I_C = 450\text{ A}; t_u = 1000\ \mu\text{s}.$	$T_{vj} = 25^\circ\text{C}$	-	2.10	-	В
			$T_{vj} = 150^\circ\text{C}$	-	2.70	-	В
Пороговое напряжение затвор-эмиттер	$U_{GE(th)}$	$I_C = 18\text{ mA}; U_{CE} = U_{GE}; T_{vj} = 25^\circ\text{C}; t_u = 2\ \text{мс}.$		5.40	5.80	6.20	В
Ток утечки коллектор-эмиттер	I_{CES}	$U_{CE} = 1200\text{ V}; t_u = 50\ \text{мс}; U_{GE} = 0.$	$T_{vj} = 25^\circ\text{C}$	-	11.00	300	мкА
			$T_{vj} = 150^\circ\text{C}$	-	0.30	5.00	мА
Ток утечки затвор-эмиттер	I_{GES}	$U_{CE} = 0; U_{GE} = \pm 20\text{ V}; T_{vj} = 25^\circ\text{C}; t_u = 30\ \text{мс}.$		-	15.00	250	нА
Входная ёмкость	C_{ies}	$U_{CE} = 25\text{ V}; U_{GE} = 0\text{ V}; f = 1\ \text{MHz}; T_{vj} = 25^\circ\text{C}.$		-	261.00	-	нФ
Обратная передаточная ёмкость	C_{res}			-	2.70	-	нФ
Заряд затвора	Q_G	$I_C = 450\text{ A}; U_{CE} = 600\text{ V}; U_{GE} = -8...+15\text{ V}.$		-	4000	-	нКл
Встроенный резистор затвора	R_{Gint}	$T_{vj} = 25^\circ\text{C}.$		-	0.80	-	Ом
Время задержки включения	$t_{d(on)}$		$T_{vj} = 25^\circ\text{C}$	-	-	-	нс
			$T_{vj} = 150^\circ\text{C}$	-	-	-	нс
Время нарастания тока коллектора	t_{ri}	$U_{CE} = 600\text{ V}; U_{GE} = \pm 15\text{ V}; I_{Cmax} = 450\text{ A}; R_G = 1.5\ \text{Ом}; L_s = 56\ \text{нГн}.$	$T_{vj} = 25^\circ\text{C}$	-	-	-	нс
			$T_{vj} = 150^\circ\text{C}$	-	-	-	нс
Энергия потерь при включении	E_{on}		$T_{vj} = 25^\circ\text{C}$	-	35	-	мДж
			$T_{vj} = 150^\circ\text{C}$	-	50	-	мДж
Время задержки выключения	$t_{d(off)}$		$T_{vj} = 25^\circ\text{C}$	-	-	-	нс
			$T_{vj} = 150^\circ\text{C}$	-	-	-	нс
Время спада тока коллектора	t_{fi}		$T_{vj} = 25^\circ\text{C}$	-	-	-	нс
			$T_{vj} = 150^\circ\text{C}$	-	-	-	нс
Энергия потерь при выключении	E_{off}		$T_{vj} = 25^\circ\text{C}$	-	65	-	мДж
			$T_{vj} = 150^\circ\text{C}$	-	90	-	мДж
Пороговое напряжение коллектор-эмиттер	U_{CE0}	$U_{GE} = +15\text{ V}; T_{vj} = 150^\circ\text{C}; I_{CE1} = 112\text{ A}; I_{CE2} = 450\text{ A}; t_u = 1000\ \text{мкс}.$		-	-	0.69	В
Динамическое сопротивление	r_{CE0}			-	-	4.50	МОм
Тепловое сопротивление переход-корпус	$R_{th(j-c)}$	$DC; I_{test} = 1.5\text{ A}; U_{GE} = +15\text{ V}.$		-	-	0.075	К/Вт
-							
Постоянное прямое напряжение	U_F	$I_F = 450\text{ A}; U_{GE} = 0; t_u = 1000\ \text{мкс}.$	$T_{vj} = 25^\circ\text{C}$	-	2.20	-	В
			$T_{vj} = 150^\circ\text{C}$	-	2.40	-	В
Время обратного восстановления	t_{rr}		$T_{vj} = 25^\circ\text{C}$	-	-	-	нс
			$T_{vj} = 150^\circ\text{C}$	-	-	-	нс
Импульсный обратный ток	I_{RM}	$U_{GE} = \pm 15\text{ V}; U_{CE} = 600\text{ V}; I_{Cmax} = 450\text{ A}; R_{Gon} = 1.5\ \text{Ом}; L_s = 56\ \text{нГн}.$	$T_{vj} = 25^\circ\text{C}$	-	450	-	А
			$T_{vj} = 150^\circ\text{C}$	-	450	-	А
Заряд восстановления	Q_r		$T_{vj} = 25^\circ\text{C}$	-	40	-	мкКл
			$T_{vj} = 150^\circ\text{C}$	-	80	-	мкКл
Энергия потерь при обратном восстановлении	E_{rec}		$T_{vj} = 25^\circ\text{C}$	-	20	-	мДж
			$T_{vj} = 150^\circ\text{C}$	-	35	-	мДж
Пороговое напряжение	$U_{(T0)}$	$T_{vj} = 150^\circ\text{C}; U_{GE} = 0; I_{F1} = 112\text{ A};$		-	-	0.89	В
Динамическое сопротивление	r_T	$I_{F2} = 450\text{ A}; t_u = 1000\ \text{мкс}$		-	-	3.41	МОм
Тепловое сопротивление переход-корпус	$R_{th(JC-D)}$	$DC; I_{test} = 1.5\text{ A}; U_{GE} = +15\text{ V}.$		-	-	0.110	К/Вт

Модуль							
Сопротивление выводов	R_{Pxy}	$T_{vj} = 25^{\circ}\text{C}$	$R_{P10/11-3}$	-	0.95	1.00	мОм
			$R_{P10/11-4}$	-	0.68	1.00	
Паразитная индуктивность модуля между силовыми выводами	L_{Pce}			-	22	-	нГн
Сопротивление термистора	R_{t25}	$T_{vj} = 25^{\circ}\text{C}$ $T_{vj} = 100^{\circ}\text{C}$		4850	-	6225	Ом
				475	-	554	
Коэффициент температурной чувствительности	$B_{25/50}$	$R_2 = R_{25} \exp [B_{25/50} (1/T_2 - 1/T_1)],$ $T_1 = 298.15 \text{ K}$		-	3375	-	К
Тепловое сопротивление корпус-основание	R_{thCH}	для модуля		-	0.009	0.014	К/Вт
Момент затягивания винтов корпуса	M_s	к охладителю M5		3	-	6	Н*м
Момент затягивания на силовых выводах	M_t	к клеммам M6		3	-	6	Н*м
Масса	W			-	-	360	г

Примечания:

- Рабочая температура корпуса и изоляционных материалов не должна превышать $T_c = 125^{\circ}\text{C}$ макс;
- Рекомендуемая рабочая температура кристалла $T_{vj\text{ op}} = -40\dots+150^{\circ}\text{C}$;

Габаритные размеры: тип корпуса – DA

Руководство по маркировке

MIDA	-	HB	12	SM	-	450	N	
MIDA								Тип корпуса IGBT модуля: DA
		HB						Полумост
			12					Номинальное напряжение ($U_{CES}/100$)
				SM				IGBT+FRD модификация чипсета
						450		Средний ток
							N	Климатическое исполнение: умеренный климат

Информация, содержащаяся в данном документе, защищена авторским правом. В интересах улучшения качества продукта АО «Протон-Электротекс» оставляет за собой право вносить изменения в информационные листы без предварительного уведомления.