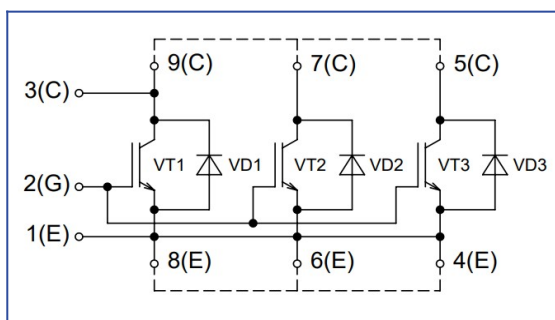
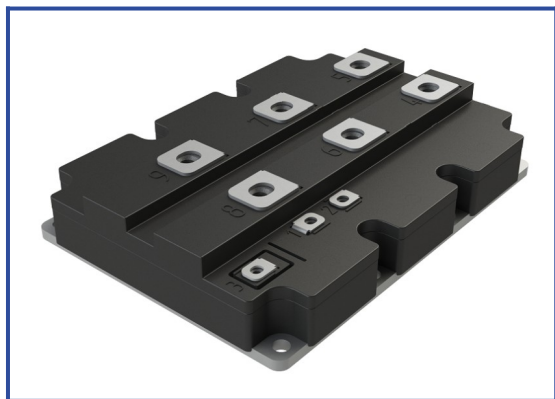


**IGBT модуль высокой мощности**
**3300 В 1200 А**

**Особенности чипов**

- IGBT чип
  - низкое значение  $U_{CE(sat)}$
  - длительность КЗ 10 мкс при 150°C
  - квадратная область RBSOA при  $2xI_c$
  - низкое ЭМИ
- FRD чип
  - быстрое и мягкое восстановление
  - низкое падение напряжения

**Особенности конструкции**

- AlSiC основание
- AlN DBC подложки

**Типовые применения**

- приводы двигателей переменного и постоянного тока
- преобразователи высокой мощности
- инверторы ветрогенераторов
- промышленное оборудование

**Предельно допустимые значения параметров**

Параметр	Обозн.	Условия	Знач.	Ед.
<b>IGBT</b>				
Напряжение коллектор-эмиттер	$U_{CES}$	$U_{GE} = 0$ .	3300	В
Максимально допустимый постоянный ток коллектора	$I_{C 25}$	$T_{vj (max)} = 175^{\circ}C; T_c = 25^{\circ}C$ .	2352	А
	$I_{C 80}$	$T_{vj (max)} = 175^{\circ}C; T_c = 80^{\circ}C$ .	1200	А
Максимальный повторяющийся импульсный ток коллектора*1	$I_{CRM}$	$I_{CRM} = 2 \times I_{C nom}; t_p = 1 \text{ мс}$ .	2400	А
Длительность импульсного тока короткого замыкания	$t_{psc}$	$T_{vj} = 25^{\circ}C; U_{GE} = \pm 15 \text{ В}; U_{CE} = 2500 \text{ В}; I_{Cmax} < 5800 \text{ А}$ .	10	мкс
		$T_{vj} = 150^{\circ}C; U_{GE} = \pm 15 \text{ В}; U_{CE} = 2500 \text{ В}; I_{Cmax} < 5800 \text{ А}$ .	10	
Напряжение затвор-эмиттер	$U_{GES}$		$\pm 20$	В
Рабочая температура в области перехода кристалла	$T_{vj (op)}$		-40...+150	°C
<b>Обратно-параллельный диод.</b>				
Повторяющееся импульсное обратное напряжение	$U_{RRM}$	$U_{GE} = 0 \text{ В}$ .	3300	В
Максимально допустимый постоянный прямой ток	$I_F 25$	$T_{vj (max)} = 175^{\circ}C; T_c = 25^{\circ}C$ .	2154	А
	$I_F 80$	$T_{vj (max)} = 175^{\circ}C; T_c = 80^{\circ}C$ .	1200	А
Повторяющийся прямой импульсный ток*1	$I_{FRM}$	$I_{FRM} = 2 \times I_{F nom}; t_p = 1 \text{ мс}$ .	2400	А
Рабочая температура перехода	$T_{vj (op)}$		-40...+150	°C
<b>Модуль</b>				
Температура хранения	$T_{stg}$		-55...+50	°C
Напряжение пробоя изоляции	$U_{isol}$	AC sin 50 Гц; $t = 1 \text{ мин}$ .	6000	В

\*1 Длительность импульса и частота повторения должна быть такой, чтобы температура перехода не превышала  $T_{vj max}$ .

**Характеристики**

Параметр	Обозн.	Условия	Знач.			Ед.		
			мин.	тип.	макс.			
<b>IGBT</b>								
Напряжение насыщения коллектор-эмиттер	$U_{CEsat}$	$U_{GE} = +15\text{ В}; I_C = 1200\text{ А}; t_u = 1000\text{ мкс.}$	$T_{vj} = 25^\circ\text{C}$	-	3.00	-	В	
			$T_{vj} = 150^\circ\text{C}$	-	3.60	-	В	
Пороговое напряжение затвор-эмиттер	$U_{GE(th)}$	$I_C = 200\text{ мА}; U_{CE} = U_{GE}; T_{vj} = 25^\circ\text{C}; t_u = 2\text{ мс.}$		5.80	6.60	7.80	В	
Ток утечки коллектор-эмиттер	$I_{CES}$	$U_{CE} = 3300\text{ В}; t_u = 50\text{ мс}; U_{GE} = 0;$	$T_{vj} = 25^\circ\text{C}$	-	-	1.00	мА	
			$T_{vj} = 150^\circ\text{C}$	-	-	30.00		
Ток утечки затвор-эмиттер	$I_{GES}$	$U_{CE} = 0; U_{GE} = \pm 20\text{ В}; T_{vj} = 25^\circ\text{C}; t_u = 30\text{ мс.}$		-	-	500	нА	
Входная ёмкость	$C_{ies}$	$U_{CE} = 25\text{ В}; U_{GE} = 0\text{ В}; f = 1\text{ МГц}; T_{vj} = 25^\circ\text{C.}$		-	127.60	-	нФ	
Выходная ёмкость	$C_{oes}$			-	10.00	-	нФ	
Обратная передаточная ёмкость	$C_{res}$			-	2.60	-	нФ	
Заряд затвора	$Q_G$	$U_{CE} = 1800\text{ В}; U_{GE} = -8...+15\text{ В.}$		-	8.00	-	мкКл	
Встроенный резистор затвора	$R_{Gint}$	$T_{vj} = 25^\circ\text{C.}$		-	0.63	-	Ом	
Время задержки включения	$t_{d(on)}$	$U_{CE} = 1800\text{ В}; U_{GE} = \pm 15\text{ В}; I_{Cmax} = 1200\text{ А}; R_G = 1.5\text{ Ом}; L_s = 72.5\text{ мкГн.}$	$T_{vj} = 25^\circ\text{C}$	-	580	-	нс	
			$T_{vj} = 150^\circ\text{C}$	-	580	-		
Время нарастания тока коллектора	$t_{ri}$		$T_{vj} = 25^\circ\text{C}$	-	220	-	нс	
			$T_{vj} = 150^\circ\text{C}$	-	230	-		
Энергия потерь при включении	$E_{on}$		$T_{vj} = 25^\circ\text{C}$	-	1670	-	мДж	
			$T_{vj} = 150^\circ\text{C}$	-	2250	-		
Время задержки выключения	$t_{d(off)}$		$T_{vj} = 25^\circ\text{C}$	-	1100	-	нс	
			$T_{vj} = 150^\circ\text{C}$	-	1200	-		
Время спада тока коллектора	$t_{fi}$		$T_{vj} = 25^\circ\text{C}$	-	1450	-	нс	
			$T_{vj} = 150^\circ\text{C}$	-	2200	-		
Энергия потерь при выключении	$E_{off}$	$T_{vj} = 25^\circ\text{C}$	-	1780	-	мДж		
		$T_{vj} = 150^\circ\text{C}$	-	2330	-			
Пороговое напряжение	$U_{CE0}$	$U_{GE} = +15\text{ В}; T_{vj} = 150^\circ\text{C}; I_{CE1} = 300\text{ А};$		-	-	1.25	В	
Динамическое сопротивление	$r_{CE0}$	$I_{CE2} = 1200\text{ А}; t_u = 1000\text{ мкс.}$		-	-	2.02	МОм	
Тепловое сопротивление переход-корпус	$R_{th(j-c)}$	DC; $U_{GE} = +15\text{ В.}$		-	-	0.0106	К/Вт	
<b>Обратно-параллельный диод.</b>								
Постоянное прямое напряжение	$U_F$	$I_F = 1200\text{ А}; U_{GE} = 0; t_u = 1000\text{ мкс.}$	$T_{vj} = 25^\circ\text{C}$	-	2.60	-	В	
			$T_{vj} = 150^\circ\text{C}$	-	2.70	-	В	
Время обратного восстановления	$t_{rr}$	$U_{GE} = \pm 15\text{ В}; U_{CE} = 1800\text{ В}; I_{Cmax} = 1200\text{ А}; R_G = 1.5\text{ Ом}; L_s = 72.5\text{ мкГн.}$	$T_{vj} = 25^\circ\text{C}$	-	600	-	нс	
			$T_{vj} = 150^\circ\text{C}$	-	700	-	нс	
Импульсный обратный ток	$I_{RM}$		$T_{vj} = 25^\circ\text{C}$	-	2000	-	А	
			$T_{vj} = 150^\circ\text{C}$	-	2190	-	А	
Заряд восстановления	$Q_r$		$T_{vj} = 25^\circ\text{C}$	-	850	-	мкКл	
			$T_{vj} = 150^\circ\text{C}$	-	1000	-	мкКл	
Энергия потерь при обратном восстановлении	$E_{rec}$		$T_{vj} = 25^\circ\text{C}$	-	850	-	мДж	
			$T_{vj} = 150^\circ\text{C}$	-	1180	-	мДж	
Пороговое напряжение	$U_{(T0)}$		$T_{vj} = 150^\circ\text{C}; U_{GE} = 0; I_{F1} = 300\text{ А};$		-	-	1.04	В
Динамическое сопротивление	$r_T$		$I_{F2} = 1200\text{ А}; t_u = 1000\text{ мкс.}$		-	-	1.42	МОм
Тепловое сопротивление переход-корпус	$R_{th(jc-D)}$	DC; $U_{GE} = +15\text{ В.}$		-	-	0.0170	К/Вт	

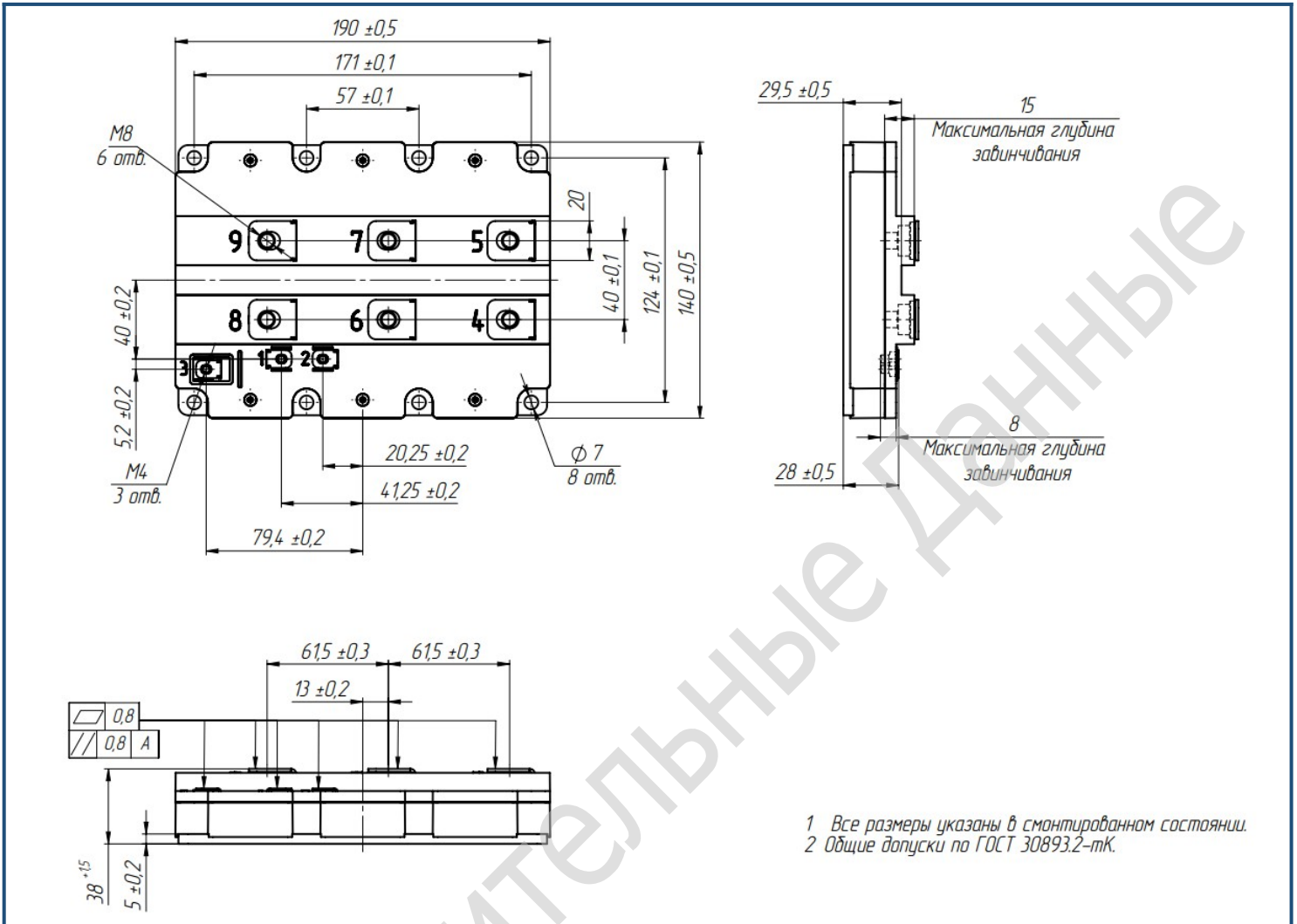
Модуль							
Сопротивление выводов	$R_{Pxy}$	$T_{vj} = 25^{\circ}C.$	$R_{P5-7-9/4-6-8}$	-	0.10	-	мОм
Паразитная индуктивность модуля между силовыми выводами	$L_{Pxy}$		$L_{P5-7-9/4-6-8}$	-	11.00	-	нГн
Тепловое сопротивление корпус-основание	$R_{thCH}$	для модуля		-	-	6.00	К/кВт
Момент затягивания винтов основания	$M_s$	к охладителю M6		-	5.00	-	Н*м
Момент затягивания на выводах управления	$M_t$	к клеммам M4		-	2.00	-	Н*м
Момент затягивания на силовых выводах	$M_t$	к клеммам M8		-	9.00	-	Н*м
Длина пути тока утечки	$d_s$			-	-	33.00	мм
Изоляционный промежуток	$d_a$			-	-	20.00	мм
Сравнительный индекс трекинговости	CTI			600	-	-	
Вес	W			-	-	1400	г

“ - ” Данные будут уточняться по мере набора статистики и проведения дополнительных испытаний.

#### Примечания:

- Рабочая температура корпуса и изоляционных материалов не должна превышать  $T_c = 125^{\circ}C$  макс;
- Рекомендуемая рабочая температура кристалла  $T_{vj\text{op}} = -40 \div +150^{\circ}C$ .

### Габаритные размеры: тип корпуса – HM



### Руководство по маркировке

MIHM	-	SS	33	SG	-	1200	N	
MIHM								Тип корпуса IGBT модуля: HM
		SS						1 ключ
			33					Номинальное напряжение ( $U_{CES}/100$ )
				SG				IGBT+FRD модификация чипсета
						1200		Средний ток
							N	Климатическое исполнение: умеренный климат

Информация, содержащаяся в данном документе, защищена авторским правом. В интересах улучшения качества продукта ПРОТОН-ЭЛЕКТРОТЕКС оставляет за собой право вносить изменения в информационные листы без предварительного уведомления.