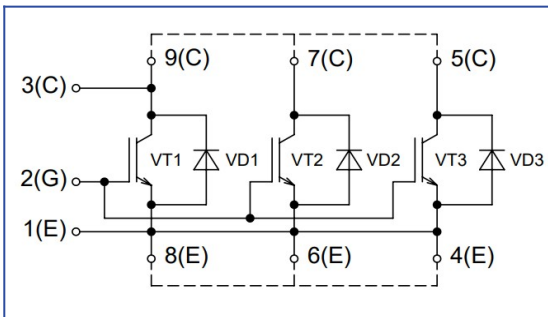
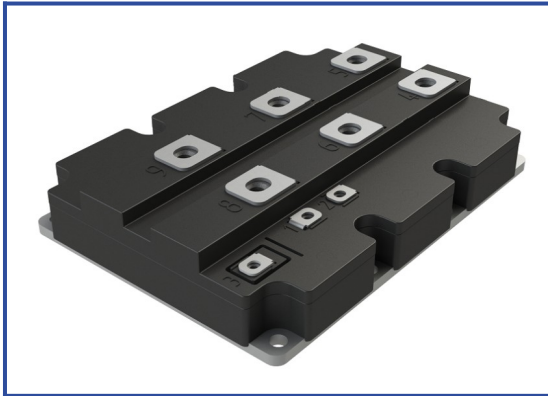


IGBT модуль высокой мощности
1700 В 3600 А

Особенности чипов

- IGBT чип
 - низкое значение $U_{CE(sat)}$
 - длительность КЗ 10 мкс при 150°C
 - квадратная область RBSOA при $2xI_C$
 - низкое ЭМИ
- FRD чип
 - быстрое и мягкое восстановление
 - низкое падение напряжения

Особенности конструкции

- AlSiC основание
- AlN DBC подложки
- ультразвуковая приварка силовых выводов

Типовые применения

- приводы двигателей переменного и постоянного тока
- преобразователи высокой мощности
- инверторы ветрогенераторов
- промышленное оборудование

Предельно допустимые значения параметров

Параметр	Обозн.	Условия	Знач.	Ед.
IGBT				
Напряжение коллектор-эмиттер	U_{CES}	$U_{GE} = 0$.	1700	В
Максимально допустимый постоянный ток коллектора	$I_{C 25}$	$T_{vj(max)} = 175^\circ\text{C}; T_c = 25^\circ\text{C}$.	4579	А
	$I_{C 80}$	$T_{vj(max)} = 175^\circ\text{C}; T_c = 80^\circ\text{C}$.	3514	А
Максимальный повторяющийся импульсный ток коллектора ^{*1}	I_{CRM}	$I_{CRM} = 2 \times I_{C nom}; t_p = 1 \text{ мс}$.	7200	А
Длительность импульсного тока короткого замыкания	t_{psc}	$T_{vj} = 25^\circ\text{C}; U_{GE} = \pm 15 \text{ В}; U_{CE} = 1000 \text{ В}; R_{G on} = 1 \text{ Ом}; R_{G off} = 20 \text{ Ом}$.	10	мкс
		$T_{vj} = 150^\circ\text{C}; U_{GE} = \pm 15 \text{ В}; U_{CE} = 1000 \text{ В}; R_{G on} = 1 \text{ Ом}; R_{G off} = 20 \text{ Ом}$.	10	
Напряжение затвор-эмиттер	U_{GES}		± 20	В
Рабочая температура в области перехода кристалла	$T_{vj(op)}$		-40...+150	°C
Обратно-параллельный диод.				
Повторяющееся импульсное обратное напряжение	U_{RRM}	$U_{GE} = 0 \text{ В}$.	1700	В
Максимально допустимый постоянный прямой ток	$I_F 25$	$T_{vj(max)} = 175^\circ\text{C}; T_c = 25^\circ\text{C}$.	4165	А
	$I_F 80$	$T_{vj(max)} = 175^\circ\text{C}; T_c = 80^\circ\text{C}$.	3149	А
Повторяющийся прямой импульсный ток ^{*1}	I_{FRM}	$I_{FRM} = 2 \times I_{F nom}; t_p = 1 \text{ мс}$.	7200	А
Рабочая температура перехода	$T_{vj(op)}$		-40...+150	°C
Модуль				
Температура хранения	T_{stg}		-55...+50	°C
Напряжение пробоя изоляции	U_{isol}	AC sin 50 Гц; t = 1 мин.	6000	В

*1 Длительность импульса и частота повторения должна быть такой, чтобы температура перехода не превышала $T_{vj max}$.

Характеристики

Параметр	Обозн.	Условия	Знач.			Ед.	
			мин.	тип.	макс.		
IGBT							
Напряжение насыщения коллектор-эмиттер	U_{CEsat}	$U_{GE} = +15\text{ В}; I_C = 3600\text{ А}; t_u = 1\text{ мс.}$	$T_{vj} = 25^\circ\text{C}$	-	2.06	-	В
			$T_{vj} = 150^\circ\text{C}$	-	2.74	-	В
Пороговое напряжение затвор-эмиттер	$U_{GE(th)}$	$I_C = 144\text{ мА}; U_{CE} = U_{GE}; T_{vj} = 25^\circ\text{C}; t_u = 2\text{ мс.}$	-	5.70	5.90	6.10	В
Ток утечки коллектор-эмиттер	I_{CES}	$U_{CE} = 1700\text{ В}; t_u = 10\text{ мс}; U_{GE} = 0;$	$T_{vj} = 25^\circ\text{C}$	-	-	1.20	мА
			$T_{vj} = 150^\circ\text{C}$	-	-	15.00	
Ток утечки затвор-эмиттер	I_{GES}	$U_{CE} = 0; U_{GE} = \pm 20\text{ В}; T_{vj} = 25^\circ\text{C}; t_u = \text{const.}$	-	-	-	500	нА
Входная ёмкость	C_{ies}	$U_{CE} = 25\text{ В}; U_{GE} = 0\text{ В}; f = 1\text{ МГц}; T_{vj} = 25^\circ\text{C.}$	-	-	-	-	нФ
Выходная ёмкость	C_{oes}		-	-	-	-	нФ
Обратная передаточная ёмкость	C_{res}		-	-	-	-	нФ
Заряд затвора	Q_G	$U_{GE} = -15...+15\text{ В.}$	-	22.40	-	-	мкКл
Встроенный резистор затвора	R_{Gint}	$T_{vj} = 25^\circ\text{C.}$	-	0.31	-	-	Ом
Время задержки включения	$t_{d(on)}$	$U_{CE} = 920\text{ В}; U_{GE} = \pm 15\text{ В}; I_{Cmax} = 3600\text{ А}; R_{Gon} = 1\text{ Ом}; L_s = 56\text{ нГн.}$	$T_{vj} = 25^\circ\text{C}$	-	-	-	нс
			$T_{vj} = 150^\circ\text{C}$	-	-	-	
Время нарастания тока коллектора	t_{ri}		$T_{vj} = 25^\circ\text{C}$	-	-	-	нс
			$T_{vj} = 150^\circ\text{C}$	-	-	-	
Энергия потерь при включении	E_{on}		$T_{vj} = 25^\circ\text{C}$	-	792	-	мДж
			$T_{vj} = 150^\circ\text{C}$	-	1258	-	
Время задержки выключения	$t_{d(off)}$		$T_{vj} = 25^\circ\text{C}$	-	-	-	нс
			$T_{vj} = 150^\circ\text{C}$	-	-	-	
Время спада тока коллектора	t_{fi}		$T_{vj} = 25^\circ\text{C}$	-	-	-	нс
			$T_{vj} = 150^\circ\text{C}$	-	-	-	
Энергия потерь при выключении	E_{off}	$T_{vj} = 25^\circ\text{C}$	-	1056	-	мДж	
		$T_{vj} = 150^\circ\text{C}$	-	1392	-		
Пороговое напряжение	U_{CE0}	$U_{GE} = +15\text{ В}; T_{vj} = 150^\circ\text{C};$	-	-	0.82	В	
Динамическое сопротивление	r_{CE0}	$I_{CE1} = 900\text{ А}; I_{CE2} = 3600\text{ А}; t_u = 1\text{ мс}$	-	-	0.54	МОм	
Тепловое сопротивление переход-корпус	$R_{th(j-c)}$	DC; $U_{GE} = +15\text{ В.}$	-	-	0.010	К/Вт	
Обратно-параллельный диод.							
Постоянное прямое напряжение	U_F	$I_F = 3600\text{ А}; U_{GE} = 0; t_u = 1\text{ мс.}$	$T_{vj} = 25^\circ\text{C}$	-	2.00	-	В
			$T_{vj} = 150^\circ\text{C}$	-	2.33	-	В
Время обратного восстановления	t_{rr}	$U_{GE} = \pm 15\text{ В}; U_{CE} = 920\text{ В}; I_{Cmax} = 3600\text{ А}; R_{Gon} = 1\text{ Ом}; L_s = 56\text{ нГн.}$	$T_{vj} = 25^\circ\text{C}$	-	-	-	нс
			$T_{vj} = 150^\circ\text{C}$	-	-	-	нс
Импульсный обратный ток	I_{RM}		$T_{vj} = 25^\circ\text{C}$	-	-	-	А
			$T_{vj} = 150^\circ\text{C}$	-	-	-	А
Заряд восстановления	Q_r		$T_{vj} = 25^\circ\text{C}$	-	792	-	мкКл
			$T_{vj} = 150^\circ\text{C}$	-	1296	-	мкКл
Энергия потерь при обратном восстановлении	E_{rec}		$T_{vj} = 25^\circ\text{C}$	-	552	-	мДж
			$T_{vj} = 150^\circ\text{C}$	-	960	-	мДж
Пороговое напряжение	$U_{(T0)}$		$T_{vj} = 150^\circ\text{C}; U_{GE} = 0; I_{F1} = 900\text{ А};$	-	-	0.86	В
Динамическое сопротивление	r_T		$I_{F2} = 3600\text{ А}; t_u = 1\text{ мс}$	-	-	0.41	МОм
Тепловое сопротивление переход-корпус	$R_{th(jc-D)}$	DC; $U_{GE} = +15\text{ В.}$	-	-	0.014	К/Вт	

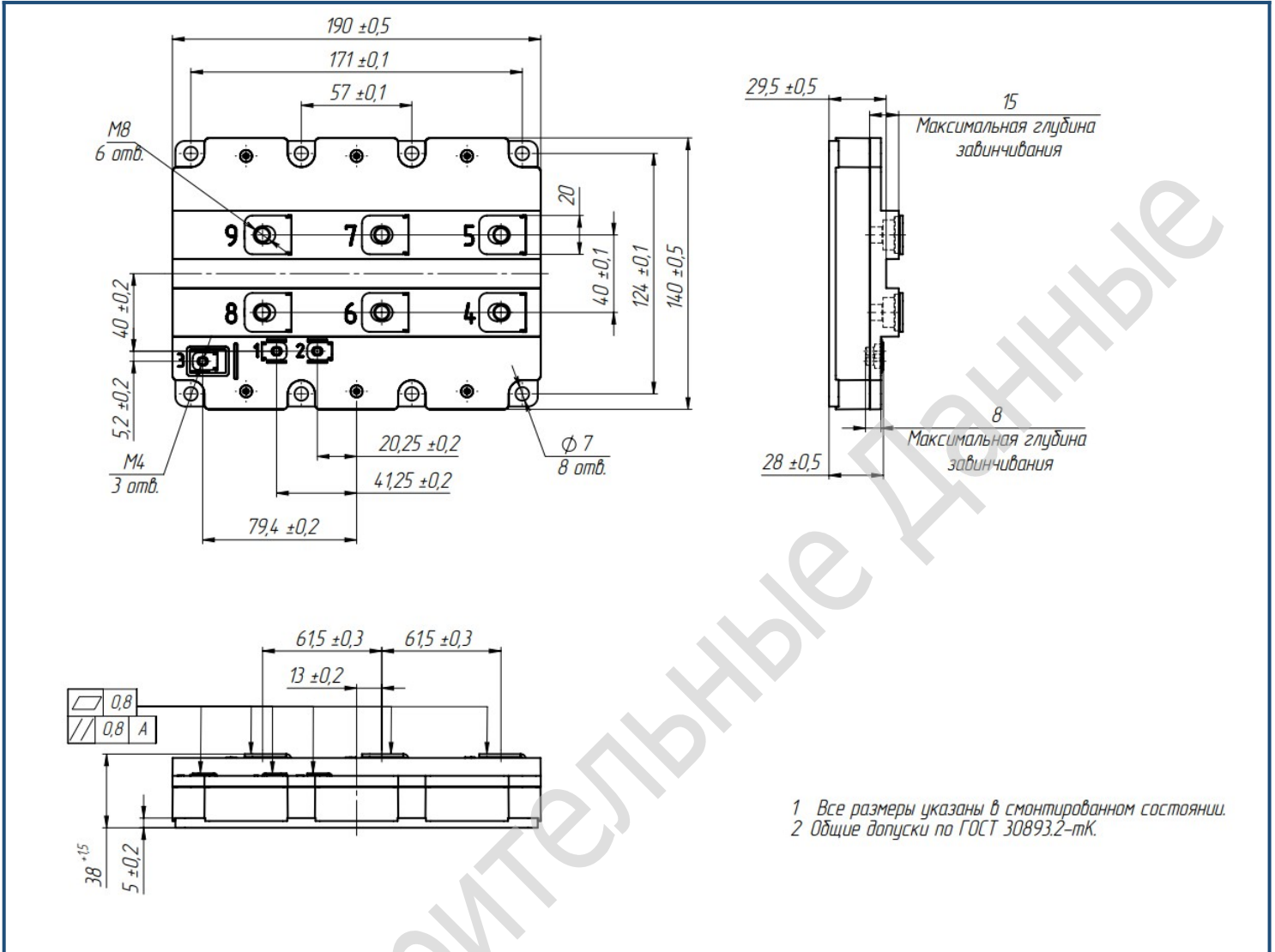
Модуль							
Сопротивление выводов	R_{Pxy}	$T_{vj} = 25^{\circ}C.$	$R_{P5-7-9/4-6-8}$	-	0.10	-	МОм
Паразитная индуктивность модуля между силовыми выводами	L_{Pxy}		$L_{P5-7-9/4-6-8}$	-	11.00	-	нГн
Тепловое сопротивление корпус-основание	R_{thCH}	для модуля		-	6.00	-	К/кВт
Момент затягивания винтов основания	M_s	к охладителю M6		-	5.00	-	Н*м
Момент затягивания на выводах управления	M_t	к клеммам M4		-	2.00	-	Н*м
Момент затягивания на силовых выводах	M_t	к клеммам M8		-	9.00	-	Н*м
Длина пути тока утечки	d_s			32.20	-	-	мм
Изоляционный промежуток	d_a			19.10	-	-	мм
Сравнительный индекс трекинговости	CTI			600	-	-	
Вес	W			-	-	1400	г

“ - ” Данные будут уточняться по мере набора статистики и проведения дополнительных испытаний.

Примечания:

- Рабочая температура корпуса и изоляционных материалов не должна превышать $T_c = 125^{\circ}C$ макс;
- Рекомендуемая рабочая температура кристалла $T_{vj\text{op}} = -40...+150^{\circ}C.$

Габаритные размеры: тип корпуса – НМ



Руководство по маркировке

MIHM	-	SS	17	SM	-	3600	N	
MIHM								Тип корпуса IGBT модуля: НМ
		SS						1 ключ
			17					Номинальное напряжение ($U_{CES}/100$)
				SM				IGBT+FRD модификация чипсета
						3600		Средний ток
							N	Климатическое исполнение: умеренный климат

Информация, содержащаяся в данном документе, защищена авторским правом. В интересах улучшения качества продукта ПРОТОН-ЭЛЕКТРОТЕКС оставляет за собой право вносить изменения в информационные листы без предварительного уведомления.