

### Типовое применение

- Преобразователи для солнечной и ветроэнергетики
- Источники бесперебойного питания (ИБП)
- Электротранспорт
- Преобразователи частоты
- Активные выпрямители

DI216-33-O-1 двухканальный plug and play IGBT драйвер, предназначенный для IGBT-модулей типа MIXM и напряжением до 3300 В.

### Особенности

- Двухканальный IGBT драйвер
- Класс IGBT до 3300 V
- Максимальный импульсный ток управления  $\pm 16$  A
- Выходное напряжение управления затвором +15/-9 V
- Оптический интерфейс управления
- Испытательное напряжение изоляции 7.2 кВ AC
- Частота ШИМ до 15 кГц
- Защита транзистора от КЗ с безопасным выключением
- Защита от пониженного напряжения питания
- Компактная конструкция 100x67x46 мм

### Предельно допустимые значения параметров

Параметр	Обозн.	Условия	Значение	Ед. изм.
Напряжение питания	$U_{SUP}$		15.5	В
Напряжение входных сигналов	$U_{IN\_A/B}$		15.5	В
Выходной импульсный ток	$I_{OUT}$		$\pm 16$	А
Частота ШИМ	$f_{SW}$	Заряд затвора $Q_G = 10200$ нКл	15	кГц
Напряжение изоляции	$U_{ISOL}$	Первич. к вторичной, 60 сек	7 200	В rms
Мощность	$P_{OUT}$	На 1 канал	3.6	Вт
Стойкость dU/dt, вход-выход	dU/dt	Первич. к вторичной	50	кВ/мкс
Максимальное напряжение шины DC	$U_{DC}$		2400	В
Максимальное напряжение коллектор-эмиттер	$U_{CE}$		3300	В
Рабочая температура	$T_{OP}$		-40..+85	°C
Температура хранения	$T_{STOR}$		-40..+85	°C

### Характеристики

Параметр	Обозн.	Условия	Значение			Ед. изм.
			Мин.	Тип.	Макс.	
Напряжение питания	$U_{SUP}$		14.5	15	15.5	В
Порог срабатывания защиты от пониженного напряжения	$U_{UVLO}$	Порог выключения 13.7 В Порог включения 14.3 В	13.7		14.3	В
Ток холостого хода	$I_{S(idle)}$	Без нагрузки		330		мА
Максимальный ток потребления	$I_{S(max)}$	$f_{SW} = 15$ кГц $Q_G = 10200$ нКл		790		мА
Выходное напряжение при включении	$U_{G(on)}$			15		В
Выходное напряжение при выключении	$U_{G(off)}$			-9		В
Длина волны, используемая при передаче и приеме сигнала	$\lambda$			660		нм
Опорное напряжение для монитора DESAT	$U_{CE(ref)}$			8.2		В
Время задержки на срабатывание монитора DESAT	$t_{b(VCE)}$			8		мкс
Время задержки включения сигнала ошибки	$t_{bton}$			500		нс
Время блокировки управления каналом	$t_{btoff}$			1		мс



Параметр	Обозн	Условия	Значение			Ед. изм.
			Мин.	Тип.	Макс.	
Минимальный номинал резистора затвора включения	$R_{G(on)}$			1		Ом
Минимальный номинал резистора затвора выключения	$R_{G(off)}$			1		Ом
Длина пути тока утечки по воздуху между первичной и вторичной стороной драйвера	$I_{clear(PS)}$			7.7		мм
Длина пути тока утечки по воздуху между вторичными сторонами драйвера	$I_{clear(SS)}$			5.8		мм
Вес	W			125		г

## Режимы работы драйвера:

### 1. Нормальная работа

В режиме нормальной работы драйвера при подаче светового импульса на оптический вход верхнего и нижнего каналов (HS/LS) происходит включение IGBT. В случае возникновения нештатной ситуации светодиод оптического выхода перестает светиться. Входной сигнал управления блокируется, пока не будет устранена причина нештатной ситуации. Диаграмма, поясняющая работу драйвера, приведена на рисунке 1.

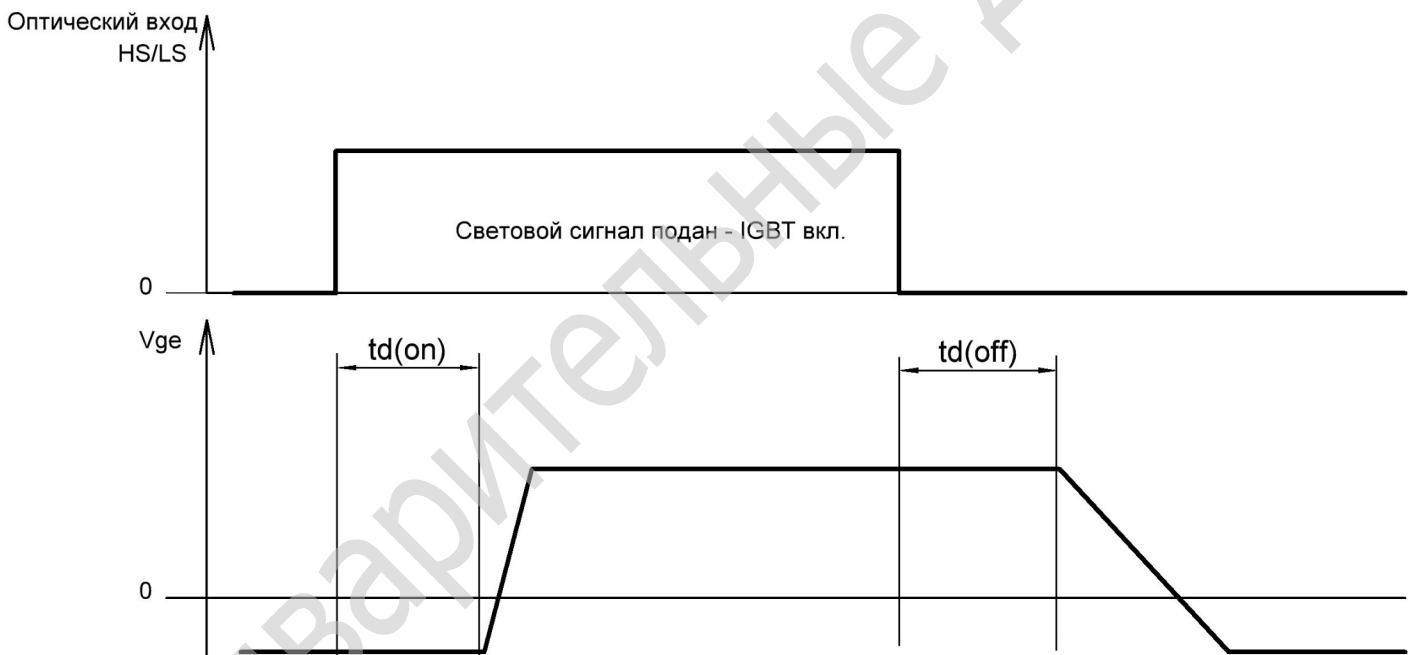


Рисунок 1 — Режим нормальной работы драйвера

### 2. Возникновение ошибок

При возникновении нештатной ситуации оптический выход ERROR HS/LS перестает подавать сигнал. Возникновение нештатной ситуации возможно по одной или нескольким причинам:

1. Пониженное напряжение питания верхнего (HS) или нижнего канала (LS).
2. Авария по превышению по току (DESAT).
3. Авария по превышению температуры подложки модуля  $R_{TD}$ .

#### 2.1 Защита от пониженного напряжения

В случае если напряжение питания  $U_{SUP}$  опустится ниже +13.7 В драйвер перейдет в состояние ошибки и заблокирует входные сигналы управления, IGBT модуль будет выключен через резистор затвора  $R_{g\ off}$ . Для выхода из состояния ошибки необходимо поднять напряжение питания  $U_{SUP}$  до значения +14.3 В.

## 2.2 Защита от токов короткого замыкания и выход из насыщения транзистора (DESAT)

Цепь DESAT является защитной цепью драйвера, позволяющая защитить IGBT модуль от токов высокой амплитуды. Цепь с задержкой  $t_{bl(VCE)}$  после начала включения IGBT начинает контролировать падение напряжение IGBT транзистора между выводами коллектор-эмиттер. В случае если падение напряжения превысит значение  $U_{CE(ref)}$ , драйвер выключит IGBT модуль при помощи функции «мягкого выключения» и заблокирует входные сигналы управления на время  $t_{btoff}$ . Выход драйвера ERROR HS/LS будет переведен в состояние ошибки. На рисунке 2 представлена диаграмма работы защитной цепи DESAT.

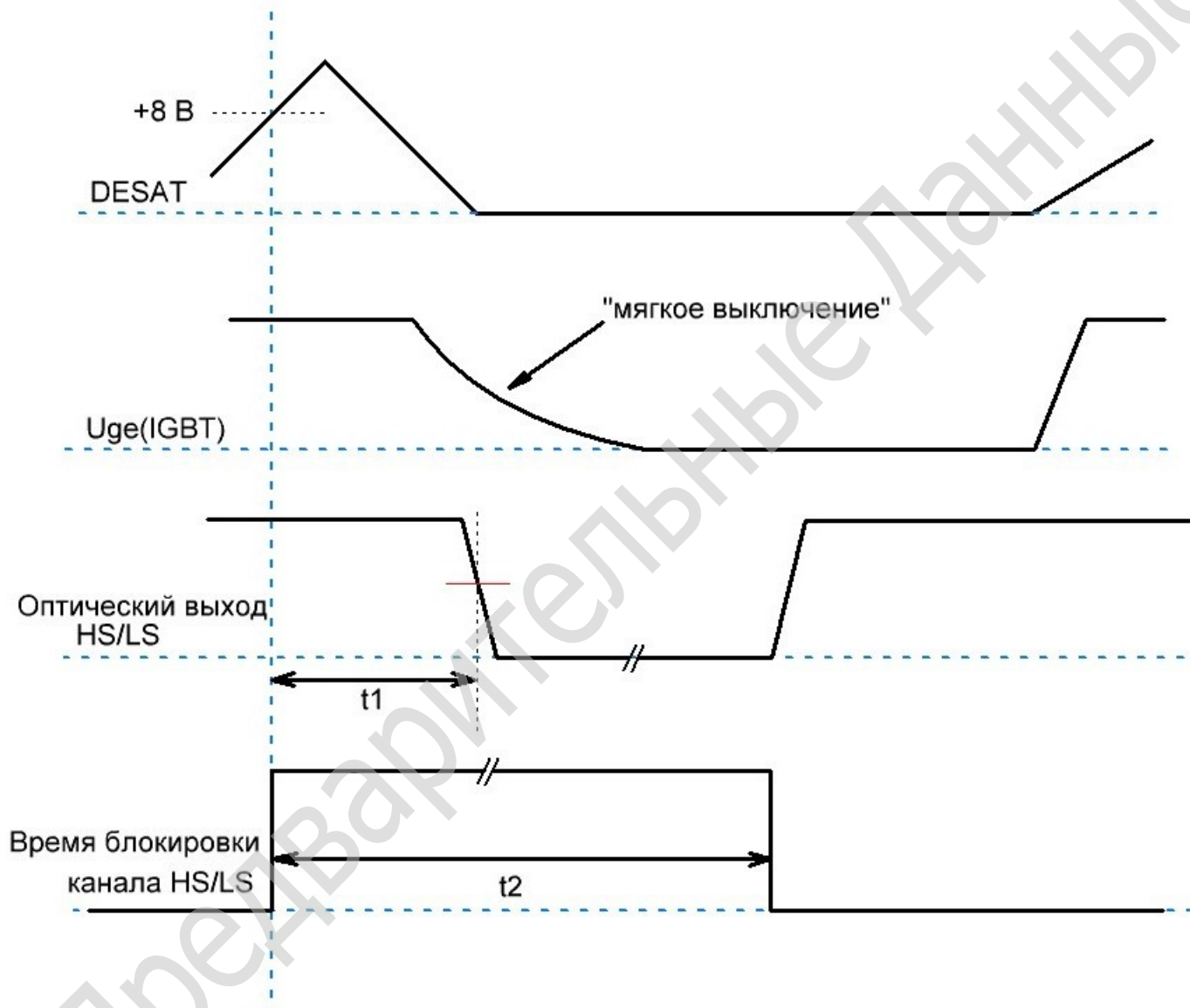


Рисунок 2 — Защитная цепь DESAT

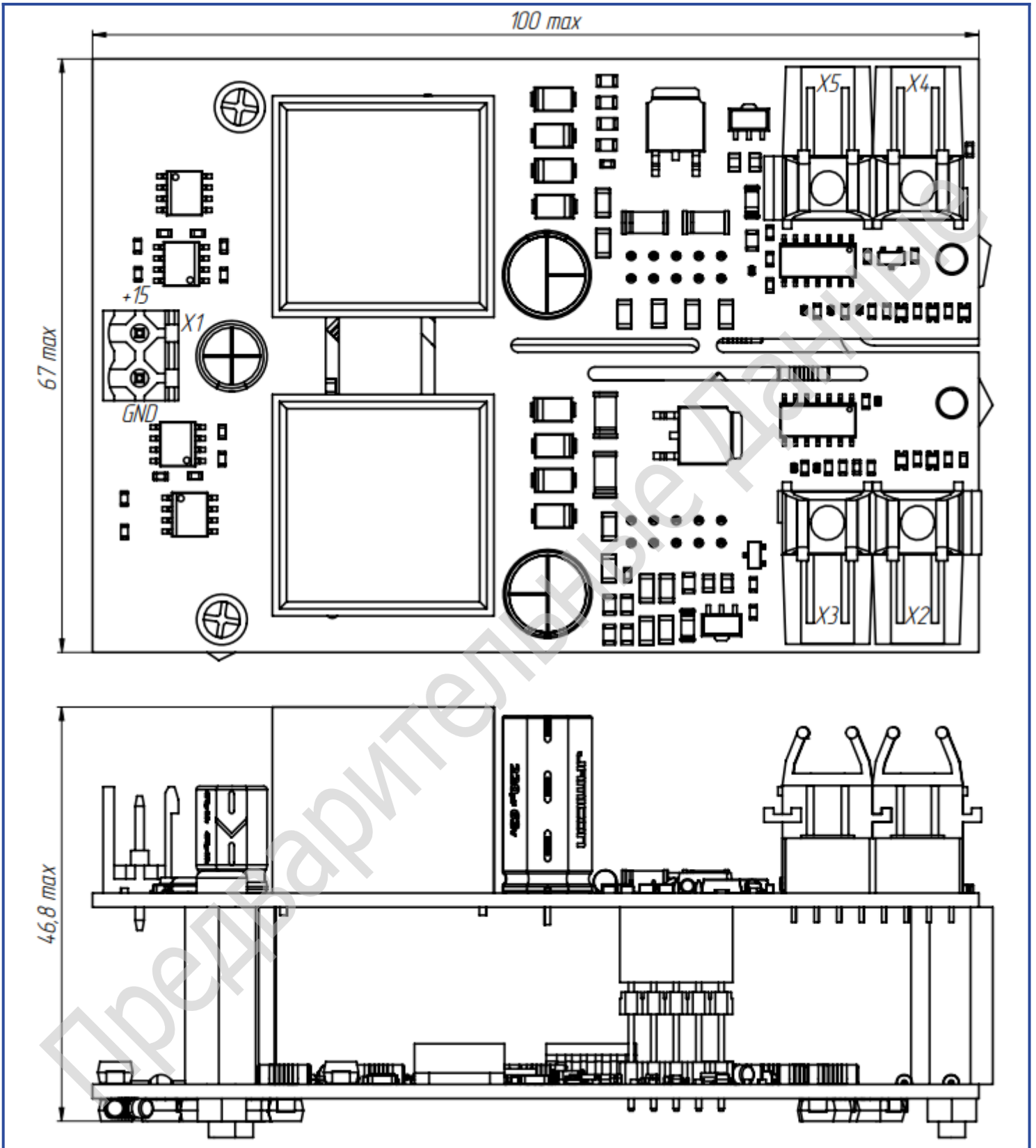
$t_1$  – время задержки включения сигнала ошибки  $t_{bton}$  500 нс

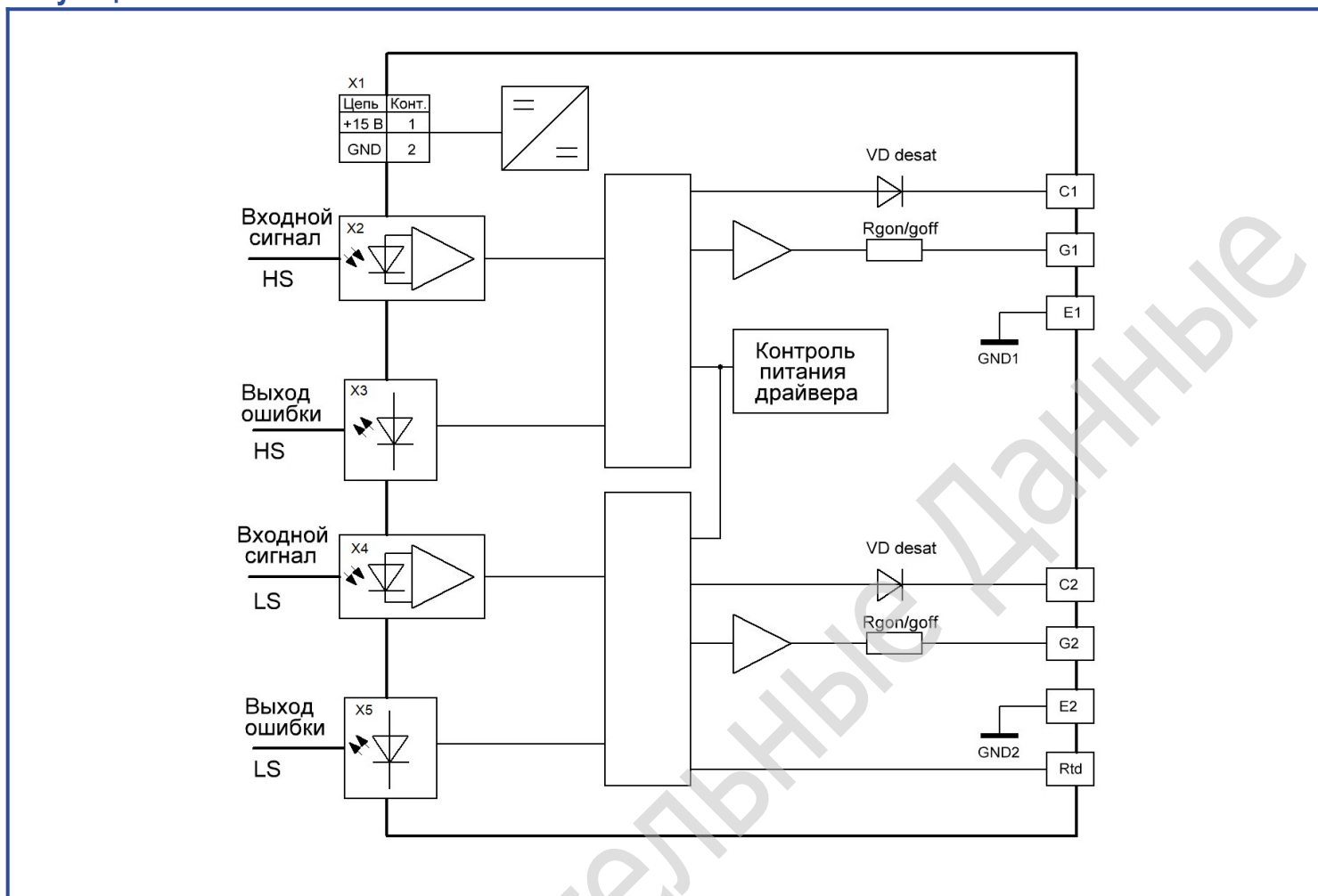
$t_2$  – время блокировки управления каналом  $t_{btoff}$  1 мс

## 2.3 Защита от превышения температуры

Защита по превышению температуры реализована при помощи контроля показаний NTC термистора модуля. В случае если сопротивление NTC термистора  $R_{TD}$  опустится ниже порогового значения, драйвер перейдет в состояние ошибки и заблокирует управление. Ошибка будет сброшена автоматически по достижению сопротивления NTC термистора соответствующего допустимой температуре.

Габаритные размеры



**Функциональная схема**

**Описание входного разъема (X1- 2EDGV-5.08-02P-1-4)**

№ pin	Входной разъем	№ pin	Входной разъем
1	Питание +15 В	2	GND

**Описание входного разъема (HFBR-2531Z)**

Разъем HFBR-2531Z (X2 – верхний канал, X4 – нижний канал) — приёмник входного сигнала управления.

**Описание выходного разъема (HFBR-1531Z)**

Разъем HFBR-1531Z (X3 — верхний канал, X5 — нижний канал) — передатчик сигнала ошибки.

**Руководство по маркировке**

DI	2	16	-	33	-	0	-	1	
DI									IGBT драйвер
	2								Количество выходных каналов
		16							Максимальный импульсный выходной ток
				33					Класс IGBT модуля
						0			Оптический интерфейс
								1	Исполнение для IGBT модулей типа MIXM

Информация, содержащаяся в данном документе, защищена авторским правом. В интересах улучшения качества продукта АО «Протон-Электротекс» оставляет за собой право вносить изменения в информационные листы без предварительного уведомления.