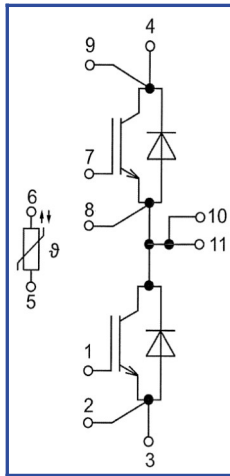
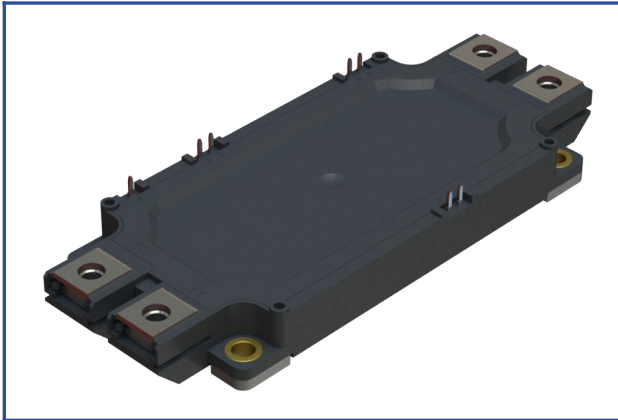


Низкоиндуктивный модуль высотой корпуса 17 мм

1700 В 450 А



Особенности чипов

- IGBT чип
 - низкое значение $U_{CE(sat)}$
 - длительность КЗ 10 мкс при 150°C
 - квадратная область RBSOA при 2xI_C
- FRD чип
 - быстрое и мягкое восстановление
 - низкое падение напряжения

Особенности конструкции

- медное основание
- Al₂O₃ DBC подложки
- разварка силовых шин медной проволокой
- улучшенная стойкость к термоциклам
- соответствие RoHS
- низкое значение индуктивности

Типовые применения

- приводы двигателей переменного тока
- инверторы напряжений для солнечных панелей
- системы кондиционирования воздуха
- преобразователи высокой мощности и ИБП
- инверторы ветрогенераторов

Предельно допустимые значения параметров

Параметр	Обозн.	Условия	Знач.	Ед.
IGBT				
Напряжение коллектор-эмиттер	U_{CES}	$U_{GE} = 0$.	1700	В
Максимально допустимый постоянный ток коллектора	$I_{C 25}$	$T_{vj(max)} = 175^{\circ}C; T_c = 25^{\circ}C$.	587	А
	$I_{C 80}$	$T_{vj(max)} = 175^{\circ}C; T_c = 80^{\circ}C$.	450	А
Максимальный повторяющийся импульсный ток коллектора ^{*1}	I_{CRM}	$I_{CRM} = 3 \times I_{C nom}; t_p = 1 \text{ мс.}$	1350	А
Длительность импульсного тока короткого замыкания	t_{psc}	$T_{vj} = 25^{\circ}C; U_{GE} = \pm 15 \text{ В}; U_{CE} = 1000 \text{ В}; R_{G on} = R_{G off} = 1.5 \text{ Ом.}$	10	мкс
		$T_{vj} = 150^{\circ}C; U_{GE} = \pm 15 \text{ В}; U_{CE} = 1000 \text{ В}; R_{G on} = R_{G off} = 1.5 \text{ Ом.}$	10	
Напряжение затвор-эмиттер	U_{GES}		±20	В
Рабочая температура в области перехода кристалла	$T_{vj(op)}$		-40...+150	°C
Обратно-параллельный диод.				
Повторяющееся импульсное обратное напряжение	U_{RRM}	$U_{GE} = 0 \text{ В.}$	1700	В
Максимально допустимый постоянный прямой ток	$I_F 25$	$T_{vj(max)} = 175^{\circ}C; T_c = 25^{\circ}C$.	530	А
	$I_F 80$	$T_{vj(max)} = 175^{\circ}C; T_c = 80^{\circ}C$.	403	А
Повторяющийся прямой импульсный ток ^{*1}	I_{FRM}	$I_{FRM} = 3 \times I_{F nom}; t_p = 1 \text{ мс.}$	1350	А
Рабочая температура перехода	$T_{vj(op)}$		-40...+150	°C
Модуль				
Температура хранения	T_{stg}		-55...+50	°C
Напряжение пробоя изоляции	U_{isol}	AC sin 50 Гц; t = 1 мин.	4000	В

*1 Длительность импульса и частота повторения должна быть такой, чтобы температура перехода не превышала $T_{vj max}$.

Характеристики

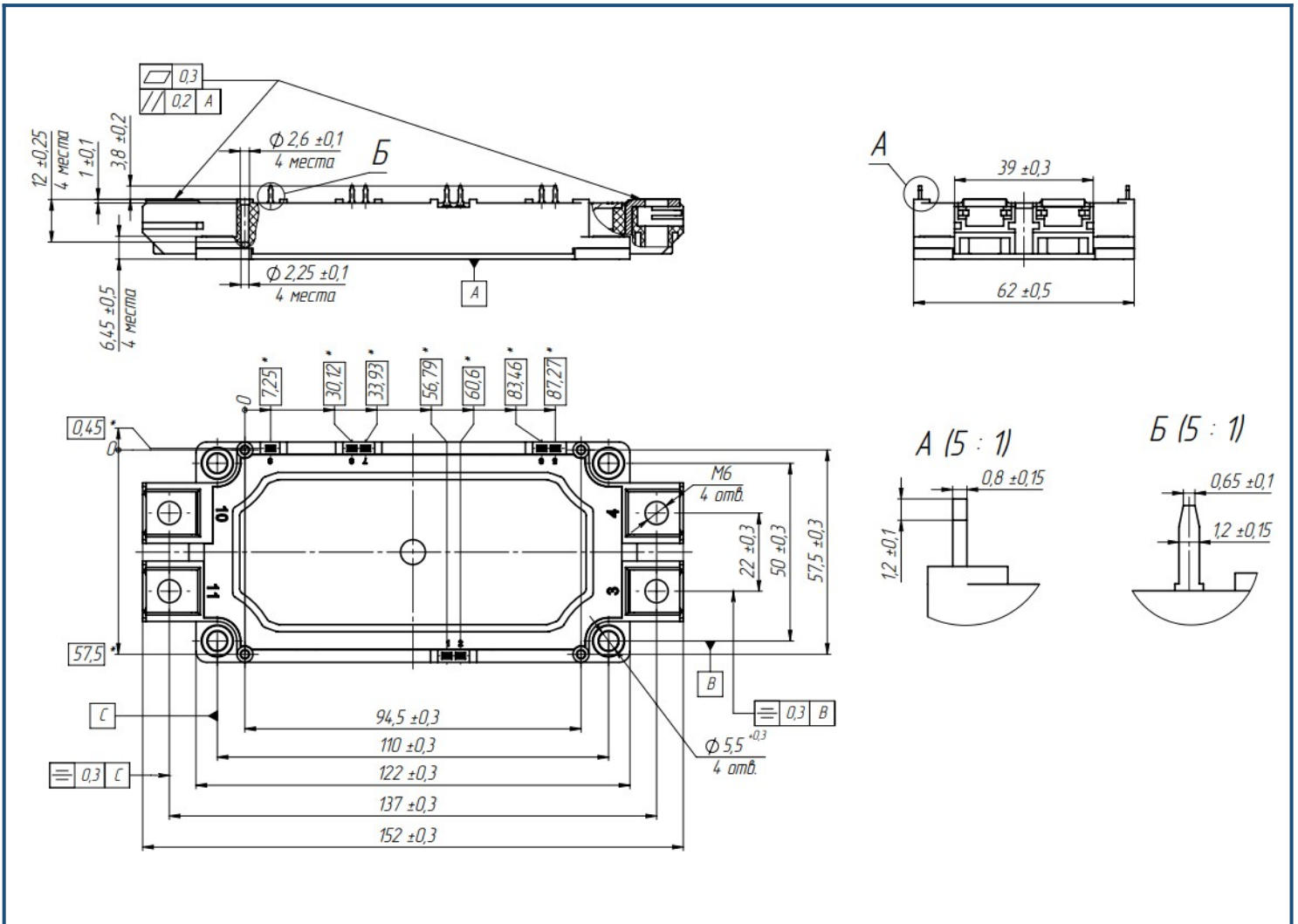
Параметр	Обозн.	Условия	Знач.			Ед.	
			мин.	тип.	макс.		
IGBT							
Напряжение насыщения коллектор-эмиттер	U_{CEsat}	$U_{GE} = +15\text{ В}; I_C = 450\text{ А}; t_u = 1000\text{ мкс.}$	$T_{vj} = 25^\circ\text{C}$	-	-	2.45	В
			$T_{vj} = 150^\circ\text{C}$	-	-	3.20	В
Пороговое напряжение затвор-эмиттер	$U_{GE(th)}$	$I_C = 18\text{ мА}; U_{CE} = U_{GE}; T_{vj} = 25^\circ\text{C}; t_u = 2\text{ мс.}$		4.15	5.90	8.10	В
Ток утечки коллектор-эмиттер	I_{CES}	$U_{CE} = 1700\text{ В}; t_u = 50\text{ мс}; U_{GE} = 0.$	$T_{vj} = 25^\circ\text{C}$	-	11.00	300	мкА
			$T_{vj} = 150^\circ\text{C}$	-	0.60	5.00	мА
Ток утечки затвор-эмиттер	I_{GES}	$U_{CE} = 0; U_{GE} = \pm 20\text{ В}; T_{vj} = 25^\circ\text{C}; t_u = 30\text{ мс.}$		-	12.00	200	нА
Входная ёмкость	C_{ies}	$U_{CE} = 25\text{ В}; U_{GE} = 0\text{ В};$		-	174.60	-	нФ
Обратная передаточная ёмкость	C_{res}	$f = 1\text{ МГц}; T_{vj} = 25^\circ\text{C}.$		-	1.08	-	нФ
Заряд затвора	Q_G	$I_C = 450\text{ А}; U_{CE} = 920\text{ В}; U_{GE} = -8...+15\text{ В}.$		-	-	2800	нКл
Встроенный резистор затвора	R_{Gint}	$T_{vj} = 25^\circ\text{C}.$		-	2.08	-	Ом
Время задержки включения	$t_{d(on)}$		$T_{vj} = 25^\circ\text{C}$	-	-	318	нс
			$T_{vj} = 150^\circ\text{C}$	-	-	368	
Время нарастания тока коллектора	t_{ri}	$U_{CE} = 920\text{ В}; U_{GE} = \pm 15\text{ В}; I_{Cmax} = 450\text{ А}; R_{Gon} = 1.5\text{ Ом}; L_s = 56\text{ нГн}.$	$T_{vj} = 25^\circ\text{C}$	-	-	77	нс
			$T_{vj} = 150^\circ\text{C}$	-	-	93	
Энергия потерь при включении	E_{on}		$T_{vj} = 25^\circ\text{C}$	-	-	110	мДж
			$T_{vj} = 150^\circ\text{C}$	-	-	191	
Время задержки выключения	$t_{d(off)}$		$T_{vj} = 25^\circ\text{C}$	-	-	625	нс
			$T_{vj} = 150^\circ\text{C}$	-	-	710	
Время спада тока коллектора	t_{fi}		$T_{vj} = 25^\circ\text{C}$	-	-	650	нс
			$T_{vj} = 150^\circ\text{C}$	-	-	975	
Энергия потерь при выключении	E_{off}		$T_{vj} = 25^\circ\text{C}$	-	-	141	мДж
			$T_{vj} = 150^\circ\text{C}$	-	-	197	
Пороговое напряжение коллектор-эмиттер	U_{CE0}	$U_{GE} = +15\text{ В}; T_{vj} = 150^\circ\text{C}; I_{CE1} = 112\text{ А}; I_{CE2} = 450\text{ А}; t_u = 1000\text{ мкс.}$		-	-	0.85	В
Динамическое сопротивление	r_{CE0}			-	-	4.76	МОм
Тепловое сопротивление переход-корпус	$R_{th(j-c)}$	$DC; I_{test} = 1.5\text{ А}; U_{GE} = +15\text{ В}.$		-	-	0.070	К/Вт
Обратно-параллельный диод.							
Постоянное прямое напряжение	U_F	$I_F = 450\text{ А}; U_{GE} = 0; t_u = 1000\text{ мкс.}$	$T_{vj} = 25^\circ\text{C}$	-	-	2.45	В
			$T_{vj} = 150^\circ\text{C}$	-	-	2.80	В
Время обратного восстановления	t_{rr}	$U_{CE} = 920\text{ В}; U_{GE} = \pm 15\text{ В}; I_{Cmax} = 450\text{ А}; R_{Gon} = 1.5\text{ Ом}; L_s = 56\text{ нГн}.$	$T_{vj} = 25^\circ\text{C}$	-	-	362	нс
			$T_{vj} = 150^\circ\text{C}$	-	-	715	нс
Импульсный обратный ток	I_{RM}		$T_{vj} = 25^\circ\text{C}$	-	-	630	А
			$T_{vj} = 150^\circ\text{C}$	-	-	575	А
Заряд восстановления	Q_r		$T_{vj} = 25^\circ\text{C}$	-	-	107	мкКл
			$T_{vj} = 150^\circ\text{C}$	-	-	180	мкКл
Энергия потерь при обратном восстановлении	E_{rec}		$T_{vj} = 25^\circ\text{C}$	-	-	74.5	мДж
			$T_{vj} = 150^\circ\text{C}$	-	-	133	мДж
Пороговое напряжение	$U_{(T0)}$	$T_{vj} = 150^\circ\text{C}; U_{GE} = 0; I_{F1} = 112\text{ А};$		-	-	0.87	В
Динамическое сопротивление	r_T	$I_{F2} = 450\text{ А}; t_u = 1000\text{ мкс}$		-	-	3.69	МОм
Тепловое сопротивление переход-корпус	$R_{th(jc-D)}$	$DC; I_{test} = 1.5\text{ А}; U_{GE} = 0\text{ В}.$		-	-	0.100	К/Вт

Модуль							
Сопротивление выводов	R_{Pxy}	$T_{vj} = 25^{\circ}C.$	$R_{P10/11-3}$	-	0.95	1.00	МОм
			$R_{P10/11-4}$	-	0.68	1.00	
Паразитная индуктивность модуля между силовыми выводами	L_{Pce}			-	22.00	-	нГн
Сопротивление термистора	R_t	$T_{vj} = 25^{\circ}C$ $T_{vj} = 150^{\circ}C$		4850	-	6225	Ом
				160	-	195	
Коэффициент температурной чувствительности	$B_{25/50}$	$R_2 = R_{25} \exp [B_{25/50} (1/T_2 - 1/T_1)],$ $T_1 = 298,15 K$		-	3375	-	К
Тепловое сопротивление корпус-основание	R_{thCH}	для модуля		-	0.009	0.014	К/Вт
Момент затягивания винтов корпуса	M_s	к охладителю М5		3	-	6	Н*м
Момент затягивания на силовых выводах	M_t	к клеммам М6		3	-	6	Н*м
Масса	W			-	-	360	г

“ - ” — данные будут уточняться по мере набора статистики и проведения дополнительных испытаний.

Примечания:

- Рабочая температура корпуса и изоляционных материалов не должна превышать $T_c = 125^{\circ}C$ макс;
- Рекомендуемая рабочая температура кристалла $T_{vj\ op} = -40...+150^{\circ}C$.

Габаритные размеры: тип корпуса – D2

Руководство по маркировке

MID2	-	HB	17	SM	-	450	N	
MID2								Тип корпуса IGBT модуля: D2
		HB						2 ключа в схеме полумост
			17					Номинальное напряжение ($U_{CES}/100$)
				SM				IGBT+FRD модификация чипсета
					450			Средний ток
							N	Климатическое исполнение: умеренный климат

Информация, содержащаяся в данном документе, защищена авторским правом. В интересах улучшения качества продукта АО «Протон-Электротекс» оставляет за собой право вносить изменения в информационные листы без предварительного уведомления.